

# 予選リーグ グループ対戦表

会場:長岡ニュータウンB

groupA	長岡JYFC	Noedegrati Sanjo FC	フリーダム新潟FC	エスプリ長岡FC	勝点	得点	失点	点差	順位
長岡JYFC		4(200)0	9(500)1	4(300)0	9	17	1	16	1
Noedegrati Sanjo FC	0(0●2)4		2(1△1)2	6(1-0)0	4	8	6	2	2
フリーダム新潟FC	1(0●5)9	2(1△1)2		2(1●1)4	1	5	15	-10	4
エスプリ長岡FC	0(0●2)4	0(0●1)6	4(1●1)2		3	4	12	-8	3

groupB	アルビレックス新潟	AFC94	新潟トレジャーFC	FC LAZO	勝点	得点	失点	点差	順位
アルビレックス新潟		2(000)0	4(300)0	3(101)1	9	9	1	8	1
AFC94	0(0●0)2		1(1△1)1	1(100)0	4	2	3	-1	2
新潟トレジャーFC	0(0●3)4	1(1△1)1		0(0△0)0	2	1	5	-4	3
FC LAZO	1(1●1)3	0(0●1)1	0(0△0)0		1	1	4	-3	4

会場:刈羽びあA

groupC	F.THREE U-15	柏崎ユナイテッド	EPOCH横越	ReiZ長岡	勝点	得点	失点	点差	順位
F.THREE U-15		3(000)0	7(300)0	8(500)0	9	18	0	18	1
柏崎ユナイテッド	0(0●0)3		0(0●1)2	2(101)1	3	2	6	-4	3
EPOCH横越	0(0●3)7	2(100)0		2(100)0	6	4	7	-3	2
ReiZ長岡	0(0●5)8	1(1●1)2	0(0●1)2		0	1	12	-11	4

会場:グランセナ

groupD	グランセナ新潟	FCヴァレミール	県央FC	OFCファンタジスタ	勝点	得点	失点	点差	順位
グランセナ新潟		4(000)0	2(100)0	6(600)0	9	12	0	12	1
FCヴァレミール	0(0●0)4		1(0●1)2	2(100)0	3	3	6	-3	3
県央FC	0(0●1)2	2(100)1		3(100)0	6	5	3	2	2
OFCファンタジスタ	0(0●6)6	0(0●1)2	0(0●1)3		0	0	11	-11	4

会場:刈羽びあB・長岡ニュータウンA

groupE	FC Artista	Primasale上越	bandai12	くびき野FC	勝点	得点	失点	点差	順位
FC Artista		2(000)0	4(100)0	11(600)0	9	17	0	17	1
Primasale上越	0(0●0)2		0(0●2)4	6(200)0	3	6	6	0	3
bandai12	0(0●1)4	4(200)0		14(200)0	6	18	4	14	2
くびき野FC	0(0●6)11	0(0●2)6	0(0●2)14		0	0	31	-31	4

会場:刈羽びあB・長岡ニュータウンA

groupF	上越春日FC	秋葉FC	糸魚川FC	長岡ビルボード	勝点	得点	失点	点差	順位
上越春日FC		5(100)0	14(300)0	6(301)1	9	25	1	24	1
秋葉FC	0(0●1)5		4(101)1	2(0●6)9	3	6	15	-9	3
糸魚川FC	0(0●3)14	1(1●1)4		0(0●1)3	0	1	21	-20	4
長岡ビルボード	1(1●3)6	9(600)2	3(100)0		6	13	8	5	2

会場:刈羽びあA

groupG	アルビレックス長岡	エポルフFC	FC五十嵐	Cresce FC	勝点	得点	失点	点差	順位
アルビレックス長岡		3(201)1	6(100)0	12(500)0	9	21	1	20	1
エポルフFC	0(0●0)2		3(100)0	11(400)0	6	15	3	12	2
FC五十嵐	0(0●1)4	0(0●1)3		1(1△1)1	1	1	10	-9	3
Cresce FC	0(0●5)12	0(0●4)11	1(1△1)1		1	1	24	-23	4

会場:長岡ニュータウンB

groupH	AC UNITED	ジェス新潟東SC	シバタSC	ROUSE新潟	勝点	得点	失点	点差	順位
AC UNITED		6(200)0	9(600)0	0(0●2)3	6	15	3	12	2
ジェス新潟東SC	0(0●2)6		3(100)0	0(0●2)3	3	3	9	-6	3
シバタSC	0(0●6)9	0(0●1)3		0(0●3)5	0	0	17	-17	4
ROUSE新潟	3(200)0	3(200)0	5(300)0		9	11	0	11	1

**NiCY U-13大会 日程表** **会場 長岡ニュータウンB** **11月23日**

会場設営：第1試合/撤収：最終試合 会場担当：長岡JYFC、シバタSC

No.	時間	プロック	対戦		審判割		
	9:00	H	ジェス新潟東SC	3(1-0)0	シバタSC	Noedegrati Sanjo FC	フリーダム新潟FC
	10:10	H	AC UNITED	0(0-2)3	ROUSE新潟	長岡JYFC	エスプリ長岡FC
	11:20	A	Noedegrati Sanjo FC	2(1-1)2	フリーダム新潟FC	ジェス新潟東SC	シバタSC
	12:30	A	長岡JYFC	4(3-0)0	エスプリ長岡FC	AC UNITED	ROUSE新潟
	13:40	H	ジェス新潟東SC	0(0-2)3	ROUSE新潟	Noedegrati Sanjo FC	フリーダム新潟FC
	14:50	H	AC UNITED	9(6-0)0	シバタSC	長岡JYFC	エスプリ長岡FC

申請時間 AM8:00~17:00

代表者会議：8:00~

**NiCY U-13大会 日程表** **会場 グランセナA** **11月23日**

会場設営：第1試合/撤収：最終試合 会場担当：グランセナ、AFC94

No.	時間	プロック	対戦		審判割		
	9:00	D	FCヴァレミール	1(0-1)2	県央FC	AFC94	新潟トレジャーFC
	10:10	D	グランセナ新潟	6(6-0)0	OFCファンタジスタ	アルビレックス新潟	FC LAZO
	11:20	B	AFC94	1(1-1)1	新潟トレジャーFC	FCヴァレミール	県央FC
	12:30	B	アルビレックス新潟	3(1-1)1	FC LAZO	グランセナ新潟	OFCファンタジスタ
	13:40	D	FCヴァレミール	2(1-0)0	OFCファンタジスタ	AFC94	新潟トレジャーFC
	14:50	D	グランセナ新潟	2(1-0)0	県央FC	アルビレックス新潟	FC LAZO

申請時間 AM8:00~17:00

代表者会議：8:00~

**NiCY U-13大会 日程表** **会場 刈羽ぴあパークA** **11月23日**

会場設営：第1試合/撤収：最終試合 会場担当：柏崎ユナイテッド、アルビ長岡

No.	時間	プロック	対戦		審判割		
	9:00	G	エボルブFC	3(1-0)0	FC五十嵐	柏崎ユナイテッド	EPOCH横越
	10:10	G	アルビレックス長岡	12(5-0)0	Cresce FC	F.THREE U-15	ReiZ長岡
	11:20	C	柏崎ユナイテッド	0(0-1)2	EPOCH横越	エボルブFC	FC五十嵐
	12:30	C	F.THREE U-15	8(5-0)0	ReiZ長岡	アルビレックス長岡	Cresce FC
	13:40	G	エボルブFC	11(4-0)0	Cresce FC	柏崎ユナイテッド	EPOCH横越
	14:50	G	アルビレックス長岡	6(1-0)0	FC五十嵐	F.THREE U-15	ReiZ長岡

申請時間 AM8:00~17:00

代表者会議：8:00~

**NiCY U-13大会 日程表** **会場 刈羽ぴあパークB** **11月23日**

会場設営：第1試合/撤収：最終試合 会場担当：長岡ビルボード、FC Artista

No.	時間	プロック	対戦		審判割		
	9:00	F	秋葉FC	4(1-1)1	糸魚川FC	Primasale上越	bandai12
	10:10	F	上越春日FC	6(3-1)1	長岡ビルボード	FC Artista	くびき野FC
	11:20	E	Primasale上越	0(0-2)4	bandai12	秋葉FC	糸魚川FC
	12:30	E	FC Artista	11(6-0)0	くびき野FC	上越春日FC	長岡ビルボード
	13:40	F	秋葉FC	2(0-6)9	長岡ビルボード	Primasale上越	bandai12
	14:50	F	上越春日FC	14(3-0)0	糸魚川FC	FC Artista	くびき野FC

申請時間 AM8:00~17:00

代表者会議：8:00~

**NiCY U-13大会 日程表** **会場 長岡ニュータウンB** **11月24日**

会場設営：第1試合/撤収：最終試合 会場担当：長岡JYFC、シバタSC

No.	時間	ブロック	対戦			審判割	
	9:00	A	Noedegrati Sanjo FC	6(1-0)0	エスプリ長岡FC	シバタSC	ROUSE新潟
	10:10	A	長岡JYFC	9(5-0)1	フリーダム新潟FC	AC UNITED	ジェス新潟東SC
	11:20	H	シバタSC	0(0-3)5	ROUSE新潟	Noedegrati Sanjo FC	エスプリ長岡FC
	12:30	H	AC UNITED	6(2-0)0	ジェス新潟東SC	長岡JYFC	フリーダム新潟FC
	13:40	A	フリーダム新潟FC	2(1-1)4	エスプリ長岡FC	シバタSC	ROUSE新潟
	14:50	A	長岡JYFC	4(2-0)0	Noedegrati Sanjo FC	AC UNITED	ジェス新潟東SC

申請時間 AM8:00~17:00

**NiCY U-13大会 日程表** **会場 グランセナA** **11月24日**

会場設営：第1試合/撤収：最終試合 会場担当：グランセナ、AFC94

No.	時間	ブロック	対戦			審判割	
	9:00	B	AFC94	1(1-0)0	FC LAZO	県央FC	OFCファンタジスタ
	10:10	B	アルビレックス新潟	4(3-0)0	新潟トレジャーFC	グランセナ新潟	FCヴァレミール
	11:20	D	県央FC	3(1-0)0	OFCファンタジスタ	AFC94	FC LAZO
	12:30	D	グランセナ新潟	4(0-0)0	FCヴァレミール	アルビレックス新潟	新潟トレジャーFC
	13:40	B	新潟トレジャーFC	0(0-0)0	FC LAZO	県央FC	OFCファンタジスタ
	14:50	B	アルビレックス新潟	2(0-0)0	AFC94	グランセナ新潟	FCヴァレミール

申請時間 AM8:00~17:00

**NiCY U-13大会 日程表** **会場 刈羽ぴあパークA** **11月24日**

会場設営：第1試合/撤収：最終試合 会場担当：柏崎ユナイテッド、アルビ長岡

No.	時間	ブロック	対戦			審判割	
	9:00	C	柏崎ユナイテッド	2(1-1)1	ReiZ長岡	FC五十嵐	Cresce FC
	10:10	C	F.THREE U-15	7(3-0)0	EPOCH横越	アルビレックス長岡	エポルフFC
	11:20	G	FC五十嵐	1(1-1)1	Cresce FC	柏崎ユナイテッド	ReiZ長岡
	12:30	G	アルビレックス長岡	3(2-1)1	エポルフFC	F.THREE U-15	EPOCH横越
	13:40	C	EPOCH横越	2(1-0)0	ReiZ長岡	FC五十嵐	Cresce FC
	14:50	C	F.THREE U-15	3(0-0)0	柏崎ユナイテッド	アルビレックス長岡	エポルフFC

申請時間 AM8:00~17:00

**NiCY U-13大会 日程表** **会場 長岡ニュータウンA** **11月24日**

会場設営：第1試合/撤収：最終試合 会場担当：長岡ビルボード、FC Artista

No.	時間	ブロック	対戦			審判割	
	9:00	E	Primasale上越	6(2-0)0	くびき野FC	糸魚川FC	長岡ビルボード
	10:10	E	FC Artista	4(1-0)0	bandai12	上越春日FC	秋葉FC
	11:20	F	糸魚川FC	0(0-1)3	長岡ビルボード	Primasale上越	くびき野FC
	12:30	F	上越春日FC	5(1-0)0	秋葉FC	FC Artista	bandai12
	13:40	E	bandai12	14(2-0)0	くびき野FC	糸魚川FC	長岡ビルボード
	14:50	E	FC Artista	2(0-0)0	Primasale上越	上越春日FC	秋葉FC

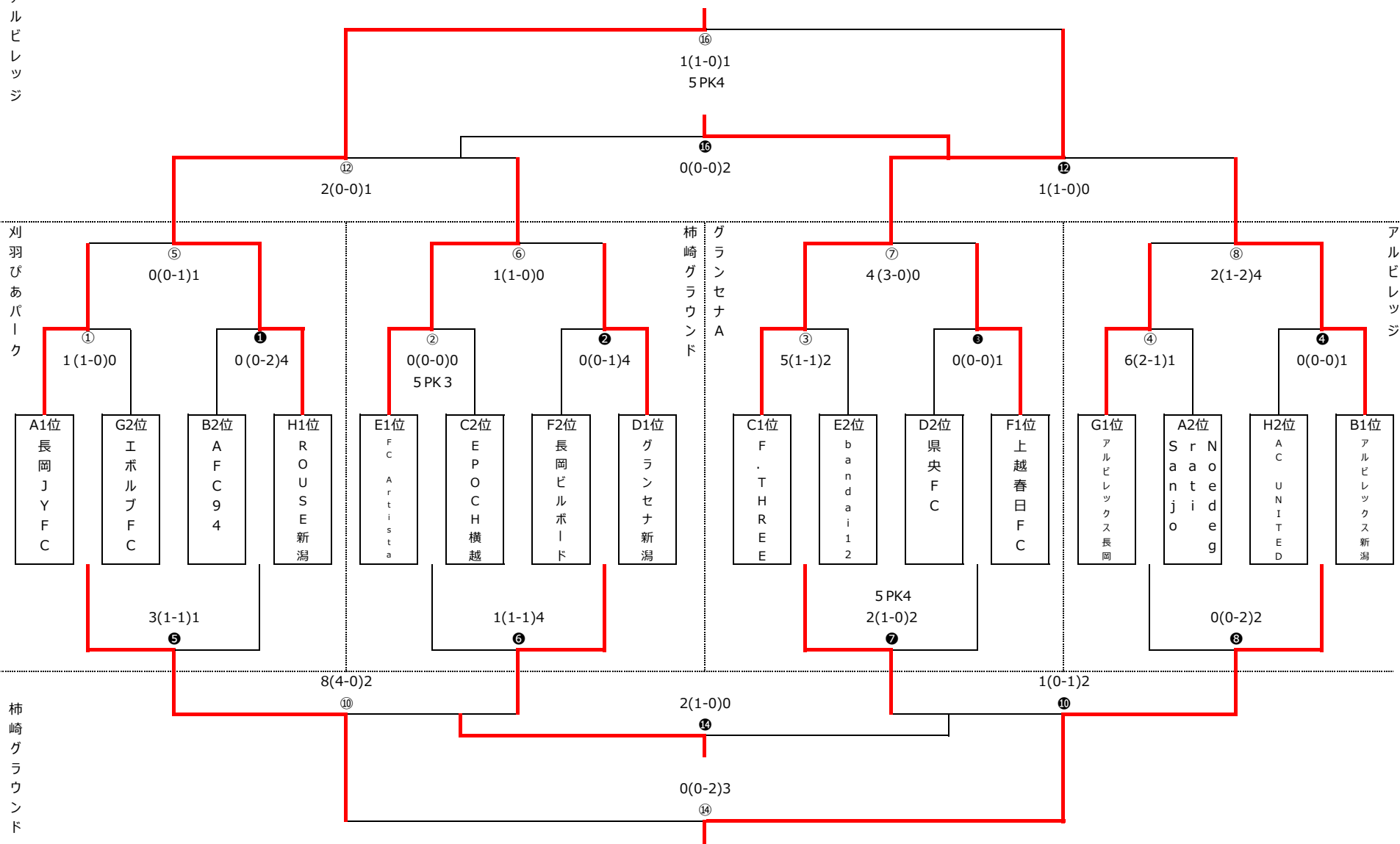
申請時間 AM8:00~17:00

決勝トーナメント表

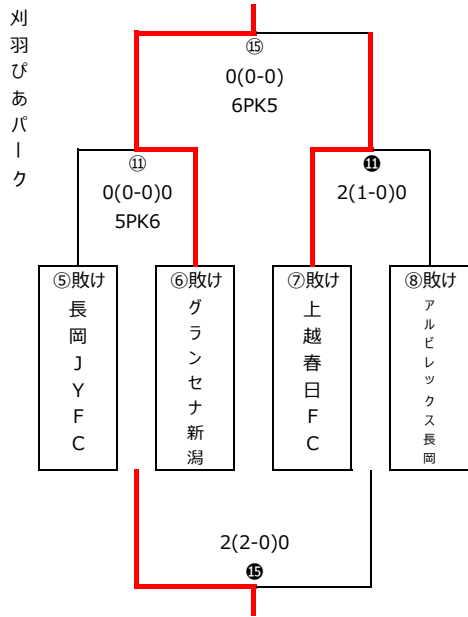
アルビレックス

刈羽びあパーク

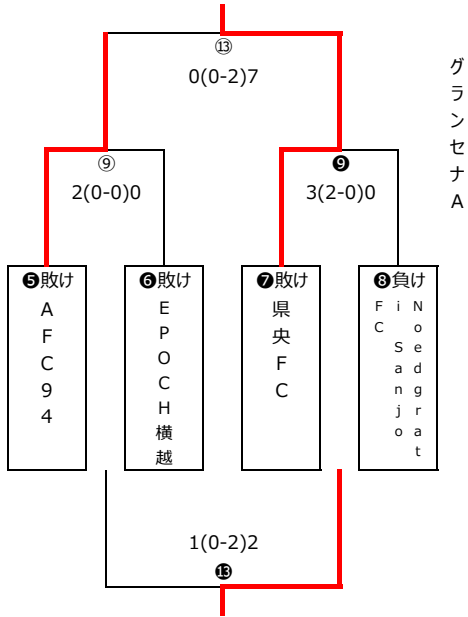
柿崎グラウンド



5位~8位トーナメント表



13位~16位トーナメント表



**NiCY U-13大会 日程表** **会場 刈羽ぴあパークA** **11月30日**

会場設営：第1試合/後始末：最終試合

会場担当：

No.	時間	対 戦			審判割	
①	9:00	長岡JYFC	1 (1-0)0	エボルブFC	AFC94	ROUSE新潟
①	10:30	AFC94	0 (0-2)4	ROUSE新潟	長岡JYFC	エボルブFC
⑤	13:00	エボルブFC	3 (1-1)1	AFC94	長岡JYFC	ROUSE新潟
⑤	14:30	長岡JYFC	0(0-1)1	ROUSE新潟	エボルブFC	AFC94

申請時間 AM8:00~17:00

**NiCY U-13大会 日程表** **会場 柿崎グラウンド** **11月30日**

会場設営：第1試合/後始末：最終試合

会場担当：

No.	時間	対 戦			審判割	
②	9:00	FC Artista	0(0-0)0 5PK3	EPOCH横越	長岡ビルボード	グランセナ新潟
②	10:30	長岡ビルボード	0 (0-1)4	グランセナ新潟	FC Artista	EPOCH横越
⑥	13:00	EPOCH横越	1 (1-1)4	長岡ビルボード	FC Artista	グランセナ新潟
⑥	14:30	FC Artista	1(1-0)0	グランセナ新潟	EPOCH横越	長岡ビルボード

申請時間 AM8:00~17:00

**NiCY U-13大会 日程表** **会場 グランセナA** **11月30日**

会場設営：第1試合/後始末：最終試合

会場担当：

No.	時間	対 戦			審判割	
③	9:00	F. THREE	5 (1-1)2	b a n d a i 1 2	県央 F C	上越春日 F C
③	10:30	県央 F C	0 (0-0)1	上越春日 F C	F. THREE	b a n d a i 1 2
⑦	13:00	b a n d a i 1 2	2 (1-0)2 5PK4	県央 F C	F. THREE	上越春日 F C
⑦	14:30	F. THREE	4 (3-0)0	上越春日 F C	b a n d a i 1 2	県央 F C

申請時間 AM8:00~17:00

**NiCY U-13大会 日程表** **会場 アルビレッジ** **11月30日**

会場設営：第1試合/後始末：最終試合

会場担当：

No.	時間	対 戦			審判割	
④	9:00	アルビレックス長岡	6 (2-1)1	Noedegrati Sanjo	AC UNITED	アルビレックス新潟
④	10:30	AC UNITED	0 (0-0)1	アルビレックス新潟	アルビレックス長岡	Noedegrati Sanjo
⑧	13:00	Noedegrati Sanjo	0 (0-2)2	AC UNITED	アルビレックス新潟	アルビレックス新潟
⑧	14:30	アルビレックス新潟	2 (1-2)4	アルビレックス新潟	Noedegrati Sanjo	AC UNITED

申請時間 AM8:00~17:00

**NiCY U-13大会 日程表** **会場 アルビレッジ** **12月1日**

会場設営：第1試合/後始末：最終試合

会場担当：

No.	時間	対 戦		審判割	
⑫	9:00	ROUSE新潟	2(0-0)1	FC Artista	F.THREE U-15 アルビレックス新潟
⑬	10:30	F.THREE U-15	1(1-0)0	アルビレックス新潟	ROUSE新潟 FC Artista
⑭	13:00	FC Artista	0(0-0)2	アルビレックス新潟	ROUSE新潟 F.THREE U-15
⑮	14:30	ROUSE新潟	1(1-0)1 5PK4	F.THREE U-15	FC Artista アルビレックス新潟

申請時間 AM8:00~17:00

**NiCY U-13大会 日程表** **会場 刈羽ぴあパークA** **12月1日**

会場設営：第1試合/後始末：最終試合

会場担当：

No.	時間	対 戦		審判割	
⑪	9:00	長岡JYFC	0(0-0)0 5PK6	グランセナ新潟	上越春日FC アルビレックス長岡
⑫	10:30	上越春日FC	2(1-0)0	アルビレックス長岡	長岡JYFC グランセナ新潟
⑬	13:00	長岡JYFC	2(2-0)0	アルビレックス長岡	グランセナ新潟 上越春日FC
⑭	14:30	グランセナ新潟	0(0-0)0 6PK5	上越春日FC	長岡JYFC アルビレックス長岡

申請時間 AM8:00~17:00

**NiCY U-13大会 日程表** **会場 柿崎グラウンド** **12月1日**

会場設営：第1試合/後始末：最終試合

会場担当：

No.	時間	対 戦		審判割	
⑩	9:00	エボルブFC	8(4-0)2	長岡ビルボード	bandai12 AC united
⑪	10:30	bandai12	1(0-1)2	AC united	エボルブFC 長岡ビルボード
⑫	13:00	長岡ビルボード	2(1-0)0	bandai12	エボルブFC AC united
⑬	14:30	エボルブFC	0(0-2)3	AC united	長岡ビルボード bandai12

申請時間 AM8:00~17:00

**NiCY U-13大会 日程表** **会場 グランセナA** **12月1日**

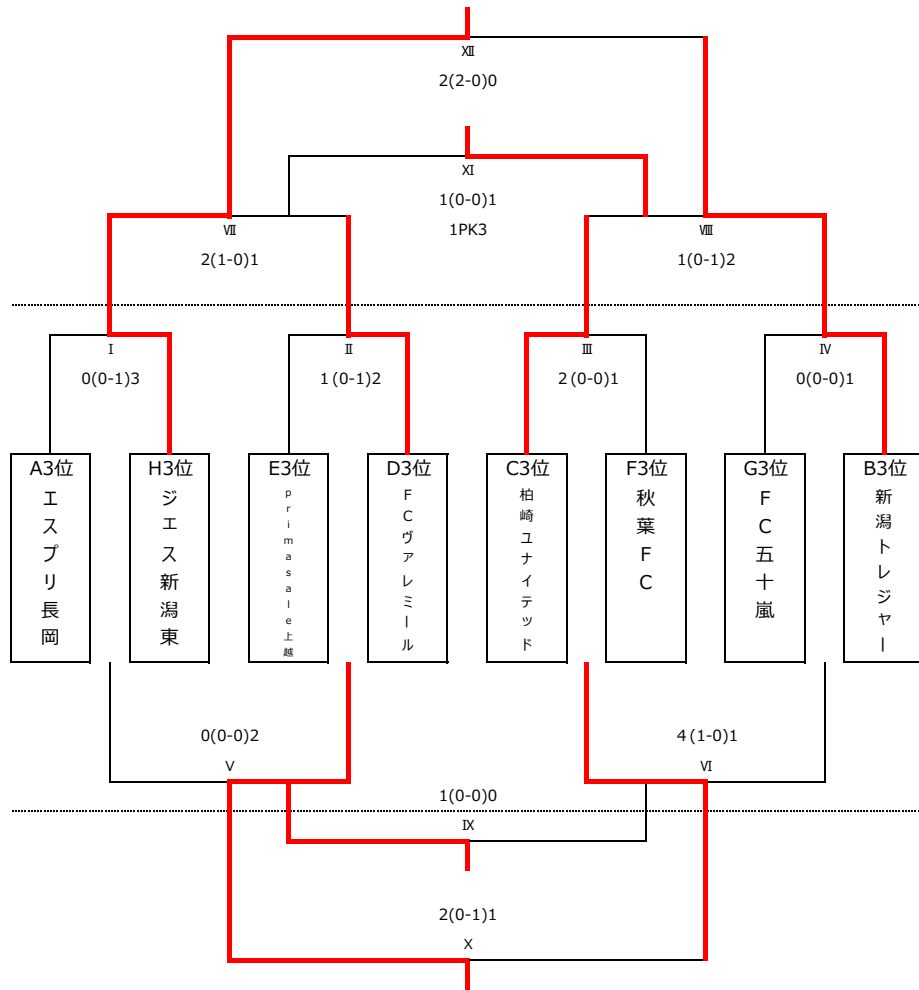
会場設営：第1試合/後始末：最終試合

会場担当：

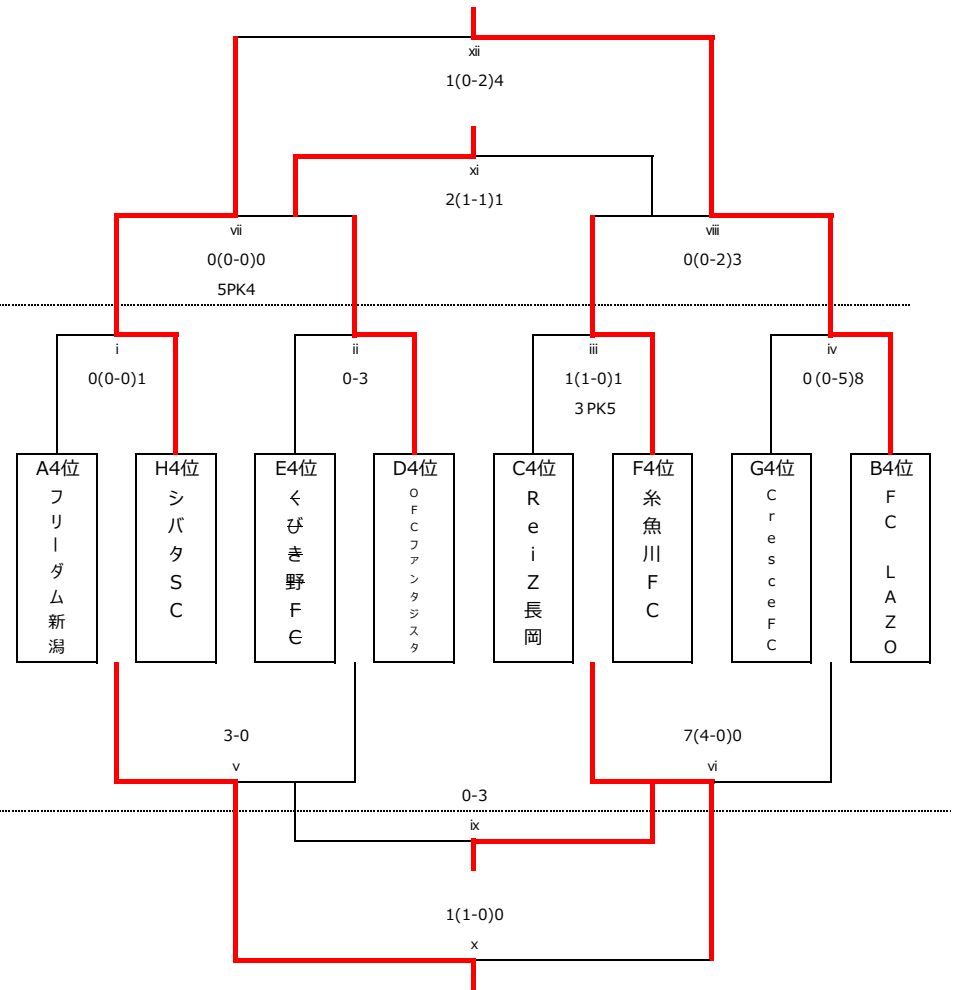
No.	時間	対 戦		審判割	
⑨	9:00	AFC94	2(0-0)0	EPOCH横越	県央FC Noedegrati Sanjo FC
⑩	10:30	県央FC	3(2-0)0	Noedegrati Sanjo FC	AFC94 EPOCH横越
⑪	13:00	EPOCH横越	1(0-2)2	Noedegrati Sanjo FC	AFC94 県央FC
⑫	14:30	AFC94	0(0-2)7	県央FC	EPOCH横越 Noedegrati Sanjo FC

申請時間 AM8:00~17:00

3位グループトーナメント



4位グループトーナメント表





**NiCY U-13大会 日程表** **会場 くびきふれあいG** **11月30日**

会場設営：第1試合/後始末：最終試合

会場担当：

No.	時間	3位 T	対 戦		審判割	
I	9:00		エスプリ長岡	0(0-1)3	ジェス新潟東	柏崎ユナイテッド 秋葉FC
II	10:20		p rimasale上越	1(0-1)2	FCヴァレミール	FC五十嵐 新潟トレジャー
III	11:40		柏崎ユナイテッド	2(0-0)1	秋葉FC	エスプリ長岡 ジェス新潟東
IV	13:00		FC五十嵐	0(0-0)1	新潟トレジャー	p rimasale上越 FCヴァレミール
V	14:20		エスプリ長岡	0(0-0)2	p rimasale上越	ジェス新潟東 FCヴァレミール
VI	15:40		秋葉FC	4(1-0)1	FC五十嵐	柏崎ユナイテッド 新潟トレジャー

申請時間 AM8:00~17:00

**NiCY U-13大会 日程表** **会場 サルビアサッカー場** **11月30日**

会場設営：第1試合/後始末：最終試合

会場担当：

No.	時間	4位 T	対 戦		審判割	
i	9:00		フリーダム新潟	0(0-0)1	シバタSC	ReiZ長岡 糸魚川FC
ii	10:20		シバタSC	フレンドリー	OFCファンタジスタ	CresceFC FC LAZO
iii	11:40		ReiZ長岡	1(1-0)1 3PK5	糸魚川FC	フリーダム新潟 シバタSC
iv	13:00		CresceFC	0(0-5)8	FC LAZO	シバタSC OFCファンタジスタ
v	14:20		フリーダム新潟	フレンドリー	FC LAZO	当該チーム
vi	15:40		ReiZ長岡	7(4-0)0	CresceFC	糸魚川FC FC LAZO

申請時間 AM8:00~17:00

**NiCY U-13大会 日程表**

**会場 くびきふれあいG**

**12月1日**

会場設営：第1試合/後始末：最終試合

会場担当：

No.	時間	3位 T	対 戦		審判割	
VII	9:00		ジェス新潟東	2(1-0)1	FCヴァレミール	エスプリ長岡 FC五十嵐
VIII	10:20		柏崎ユナイテッド	1(0-1)2	新潟トレジャー	p rimasale上越 秋葉FC
IX	11:40		エスプリ長岡	1(0-0)0	FC五十嵐	ジェス新潟東 FCヴァレミール
X	13:00		p rimasale上越	2(0-1)1	秋葉FC	柏崎ユナイテッド 新潟トレジャー
XI	14:20		FCヴァレミール	1(0-0)1 1PK3	柏崎ユナイテッド	エスプリ長岡 FC五十嵐
XII	15:40		ジェス新潟東	2(2-0)0	新潟トレジャー	p rimasale上越 秋葉FC

申請時間 AM8:00~17:00

**NiCY U-13大会 日程表**

**会場 サルビアサッカー場**

**12月1日**

会場設営：第1試合/後始末：最終試合

会場担当：

No.	時間	4位 T	対 戦		審判割	
vii	9:00	vii	シバタSC	0(0-0)0 5PK4	OFCファンタジスタ	くびき野 CresceFC
viii	10:20	viii	糸魚川FC	0(0-2)3	FC LAZO	フリーダム新潟 ReiZ長岡
ix	11:40	ix	FC LAZO	フレンドリー	CresceFC	シバタSC OFCファンタジスタ
x	13:00	x	フリーダム新潟	1(1-0)0	ReiZ長岡	糸魚川FC FC LAZO
xi	14:20	xi	OFCファンタジスタ	2(1-1)1	糸魚川FC	くびき野 CresceFC
xii	15:40	xii	シバタSC	1(0-2)4	FC LAZO	フリーダム新潟 ReiZ長岡

申請時間 AM8:00~17:00

