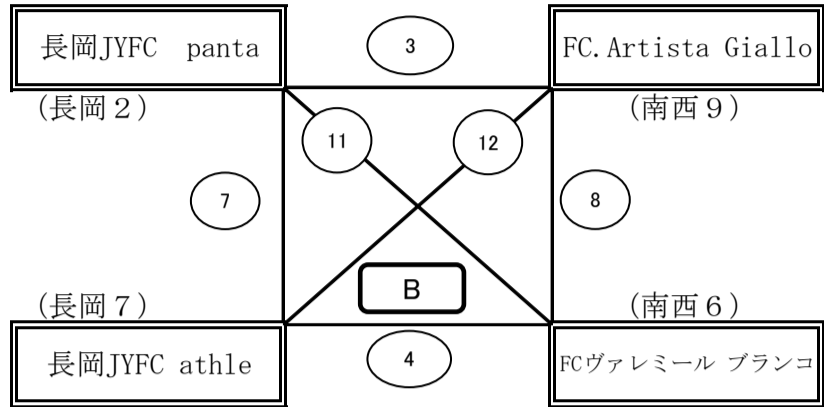
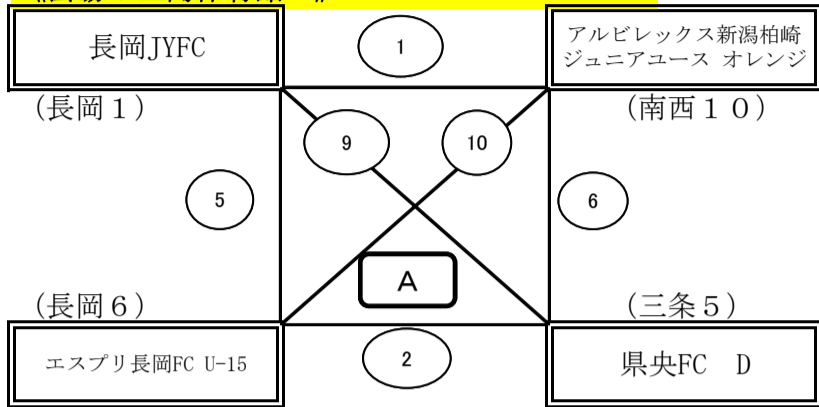
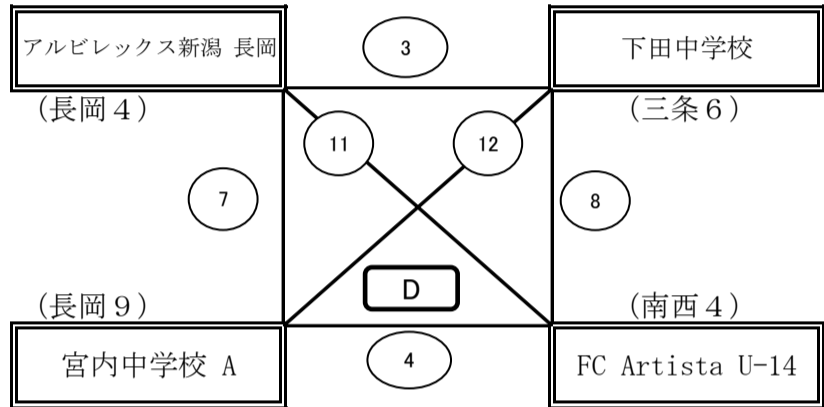
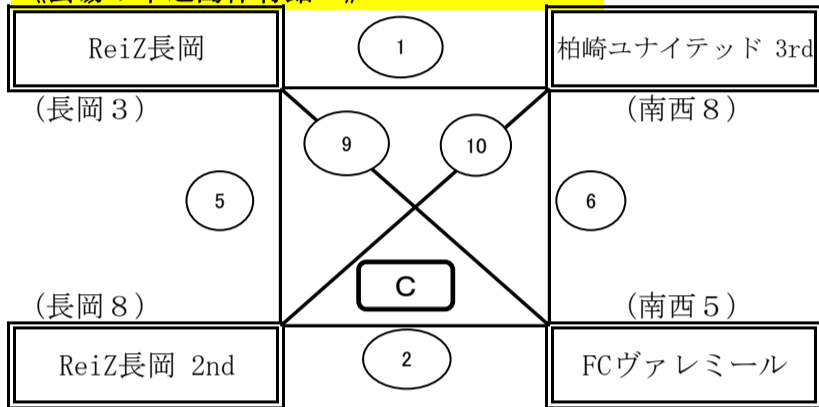


【2019年度 中越地区フットサル大会U-14 1日目】

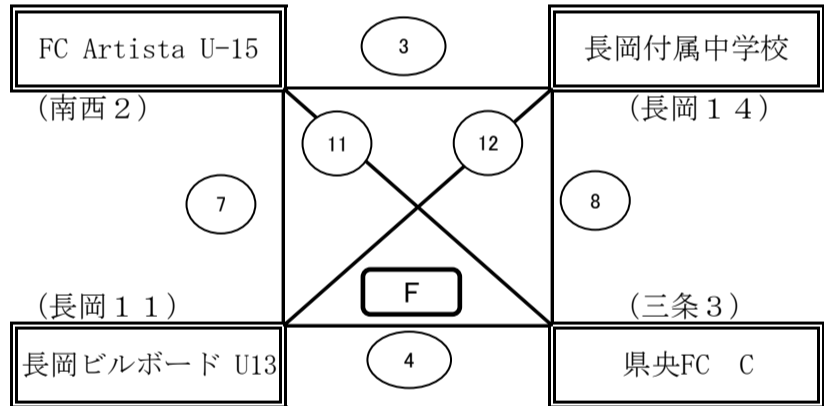
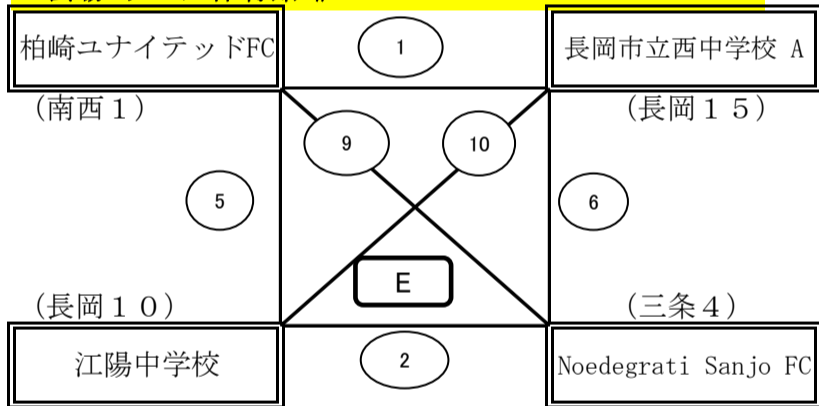
《会場：三島体育館》



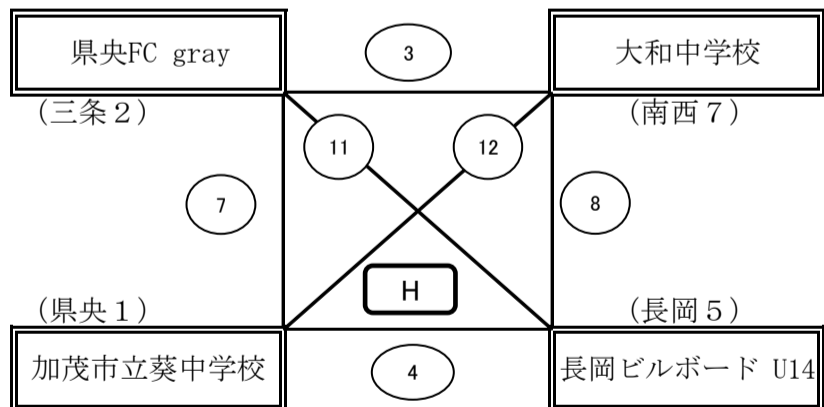
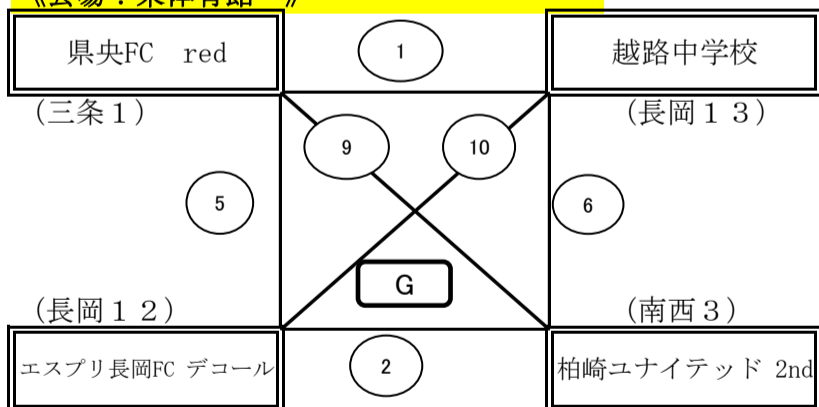
《会場：中之島体育館》



《会場：ラピカ体育館》



《会場：栄体育館》



〔参加校ブロック割り〕

	会場								
A	長岡1	長岡JYFC	三条5	県央FC D	長岡6	エスプリ長岡FC U-15	南西10	アルビレックス新潟柏崎 ジュニアユース オレンジ	三島体育館
B	長岡2	長岡JYFC panta	南西6	FCヴァレミール ブランコ	長岡7	長岡JYFC athle	南西9	FC.Artista Giallo	三島体育館
C	長岡3	ReiZ長岡	南西5	FCヴァレミール	長岡8	ReiZ長岡 2nd	南西8	柏崎ユナイテッド 3rd	中之島体育館
D	長岡4	アルビレックス新潟 長岡	南西4	FC Artista U-14	長岡9	宮内中学校 A	三条6	下田中学校	中之島体育館
E	南西1	柏崎ユナイテッドFC	三条4	Noedegrati Sanjo FC	長岡10	江陽中学校	長岡15	長岡市立西中学校 A	ラピカ体育館
F	南西2	FC Artista U-15	三条3	県央FC C	長岡11	長岡ビルボード U13	長岡14	長岡付属中学校	ラピカ体育館
G	三条1	県央FC red	南西3	柏崎ユナイテッド 2nd	長岡12	エスプリ長岡FC デコール	長岡13	越路中学校	栄体育館
H	三条2	県央FC gray	長岡5	長岡ビルボード U14	県央1	加茂市立葵中学校	南西7	大和中学校	栄体育館

第1ポット(前年ベスト8)

第2ポット(前年ベスト16)

〔試合順と審判割り〕

試合No	試合時間	三島体育館	中之島体育館	ラピカ体育館	栄体育館	審判
		A・Bリーグ	C・Dリーグ	E・Fリーグ	G・Hリーグ	
①	9:30～	長岡JYFC <small>アルビレックス新潟柏崎 ジュニアユース オレンジ</small>	ReiZ長岡 <small>柏崎ユナイテッド 3rd</small>	柏崎ユナイテッドFC <small>長岡市立西中学校 A</small>	県央FC red <small>越路中学校</small>	③
②	10:05～	エスプリ長岡FC U-15 <small>県央FC D</small>	ReiZ長岡 2nd <small>FCヴァレミール</small>	江陽中学校 <small>Noedegrati Sanjo FC</small>	エスプリ長岡FC デコール <small>柏崎ユナイテッド 2nd</small>	④
③	10:40～	長岡JYFC panta <small>FC.Artista Giallo</small>	アルビレックス新潟長岡 <small>下田中学校</small>	FC Artista U-15 <small>長岡附属中学校</small>	県央FC gray <small>大和中学校</small>	①
④	11:15～	長岡JYFC athle <small>FCヴァレミール ブランコ</small>	宮内中学校 A <small>FC Artista U-14</small>	長岡ビルボード U13 <small>県央FC C</small>	加茂市立葵中学校 <small>長岡ビルボード U14</small>	②
⑤	11:50～	長岡JYFC <small>エスプリ長岡FC U-15</small>	ReiZ長岡 <small>ReiZ長岡 2nd</small>	柏崎ユナイテッドFC <small>江陽中学校</small>	県央FC red <small>エスプリ長岡FC デコール</small>	⑦
⑥	12:30～	アルビレックス新潟柏崎 ジュニアユース オレンジ <small>県央FC D</small>	柏崎ユナイテッド 3rd <small>FCヴァレミール</small>	長岡市立西中学校 A <small>Noedegrati Sanjo FC</small>	越路中学校 <small>柏崎ユナイテッド 2nd</small>	⑧
⑦	13:05～	長岡JYFC panta <small>長岡JYFC athle</small>	アルビレックス新潟長岡 <small>宮内中学校 A</small>	FC Artista U-15 <small>長岡ビルボード U13</small>	県央FC gray <small>加茂市立葵中学校</small>	⑤
⑧	13:40～	FC.Artista Giallo <small>FCヴァレミール ブランコ</small>	下田中学校 <small>FC Artista U-14</small>	長岡附属中学校 <small>県央FC C</small>	大和中学校 <small>長岡ビルボード U14</small>	⑥
⑨	14:20～	長岡JYFC <small>県央FC D</small>	ReiZ長岡 <small>FCヴァレミール</small>	柏崎ユナイテッドFC <small>Noedegrati Sanjo FC</small>	県央FC red <small>柏崎ユナイテッド 2nd</small>	⑪
⑩	14:55～	アルビレックス新潟柏崎 ジュニアユース オレンジ <small>エスプリ長岡FC U-15</small>	柏崎ユナイテッド 3rd <small>ReiZ長岡 2nd</small>	長岡市立西中学校 A <small>江陽中学校</small>	越路中学校 <small>エスプリ長岡FC デコール</small>	⑫
⑪	15:30～	長岡JYFC panta <small>FCヴァレミール ブランコ</small>	アルビレックス新潟長岡 <small>FC Artista U-14</small>	FC Artista U-15 <small>県央FC C</small>	県央FC gray <small>長岡ビルボード U14</small>	⑨
⑫	16:05～	FC.Artista Giallo <small>長岡JYFC athle</small>	下田中学校 <small>宮内中学校 A</small>	長岡附属中学校 <small>長岡ビルボード U13</small>	大和中学校 <small>加茂市立葵中学校</small>	⑩

試合時間は10分-3分-10分 ランニングタイム(前後半残り1分のみプレイングタイム)

〔Aリーグ結果〕

《会場：三島体育館》

	長岡JYFC	県央FC D	エスプリ長岡FC U-15	アルビレックス新潟柏崎 ジュニアユース オレンジ	勝ち点	得失点差	総得点	順位
長岡JYFC	-	13 $\begin{pmatrix} 6 & 0 \\ 7 & 0 \end{pmatrix}$ 0	4 $\begin{pmatrix} 4 & 0 \\ 0 & 1 \end{pmatrix}$ 1	7 $\begin{pmatrix} 2 & 0 \\ 5 & 0 \end{pmatrix}$ 0	9	23	24	1
県央FC D	0 $\begin{pmatrix} 0 & 6 \\ 0 & 7 \end{pmatrix}$ 13	-	0 $\begin{pmatrix} 0 & 1 \\ 0 & 2 \end{pmatrix}$ 3	0 $\begin{pmatrix} 0 & 1 \\ 0 & 0 \end{pmatrix}$ 1	0	-17	0	4
エスプリ長岡FC U-15	1 $\begin{pmatrix} 0 & 4 \\ 1 & 0 \end{pmatrix}$ 4	3 $\begin{pmatrix} 1 & 0 \\ 2 & 0 \end{pmatrix}$ 0	-	4 $\begin{pmatrix} 2 & 0 \\ 2 & 1 \end{pmatrix}$ 1	6	3	8	2
アルビレックス新潟柏崎 ジュニアユース オレンジ	0 $\begin{pmatrix} 0 & 2 \\ 0 & 5 \end{pmatrix}$ 7	1 $\begin{pmatrix} 1 & 0 \\ 0 & 0 \end{pmatrix}$ 0	1 $\begin{pmatrix} 0 & 2 \\ 1 & 2 \end{pmatrix}$ 4	-	3	-9	2	3

〔Bリーグ結果〕

《会場：三島体育館》

	長岡JYFC panta	FCヴァレミール ブランコ	長岡JYFC athle	FC.Artista Giallo	勝ち点	得失点差	総得点	順位
長岡JYFC panta	-	3 $\begin{pmatrix} 2 & 0 \\ 1 & 3 \end{pmatrix}$ 3	3 $\begin{pmatrix} 3 & 0 \\ 0 & 2 \end{pmatrix}$ 2	4 $\begin{pmatrix} 2 & 1 \\ 2 & 0 \end{pmatrix}$ 1	7	4	10	1
FCヴァレミール ブランコ	3 $\begin{pmatrix} 0 & 2 \\ 3 & 1 \end{pmatrix}$ 3	-	0 $\begin{pmatrix} 0 & 2 \\ 0 & 2 \end{pmatrix}$ 4	2 $\begin{pmatrix} 2 & 0 \\ 0 & 4 \end{pmatrix}$ 4	1	-6	5	4
長岡JYFC athle	2 $\begin{pmatrix} 0 & 3 \\ 2 & 0 \end{pmatrix}$ 3	4 $\begin{pmatrix} 2 & 0 \\ 2 & 0 \end{pmatrix}$ 0	-	7 $\begin{pmatrix} 4 & 0 \\ 3 & 0 \end{pmatrix}$ 0	6	10	13	2
FC.Artista Giallo	1 $\begin{pmatrix} 1 & 2 \\ 0 & 2 \end{pmatrix}$ 4	4 $\begin{pmatrix} 0 & 2 \\ 4 & 0 \end{pmatrix}$ 2	0 $\begin{pmatrix} 0 & 4 \\ 0 & 3 \end{pmatrix}$ 7	-	3	-8	5	3

〔Cリーグ結果〕

《会場：中之島体育館》

	ReiZ長岡	FCヴァレミール	ReiZ長岡 2nd	柏崎ユナイテッド 3rd	勝ち点	得失点差	総得点	順位
ReiZ長岡	-	0 $\begin{pmatrix} 0 & 2 \\ 0 & 0 \end{pmatrix}$ 2	3 $\begin{pmatrix} 2 & 0 \\ 1 & 1 \end{pmatrix}$ 1	4 $\begin{pmatrix} 2 & 0 \\ 2 & 0 \end{pmatrix}$ 0	6	4	7	2
FCヴァレミール	2 $\begin{pmatrix} 2 & 0 \\ 0 & 0 \end{pmatrix}$ 0	-	3 $\begin{pmatrix} 3 & 0 \\ 0 & 0 \end{pmatrix}$ 0	4 $\begin{pmatrix} 1 & 0 \\ 3 & 0 \end{pmatrix}$ 0	9	9	9	1
ReiZ長岡 2nd	1 $\begin{pmatrix} 0 & 2 \\ 1 & 1 \end{pmatrix}$ 3	0 $\begin{pmatrix} 0 & 3 \\ 0 & 0 \end{pmatrix}$ 3	-	1 $\begin{pmatrix} 0 & 1 \\ 1 & 1 \end{pmatrix}$ 2	0	-6	2	4
柏崎ユナイテッド 3rd	0 $\begin{pmatrix} 0 & 2 \\ 0 & 2 \end{pmatrix}$ 4	0 $\begin{pmatrix} 0 & 1 \\ 0 & 3 \end{pmatrix}$ 4	2 $\begin{pmatrix} 1 & 0 \\ 1 & 1 \end{pmatrix}$ 1	-	3	-7	2	3

[Dリーグ結果]

《会場：中之島体育館》

	アルビレックス新潟 長岡	FC Artista U-14	宮内中学校 A	下田中学校	勝ち点	得失点差	総得点	順位
アルビレックス新潟 長岡		0 $\begin{matrix} \times \\ (0 & - & 1) \\ (0 & - & 2) \end{matrix}$ 3	3 $\begin{matrix} \circ \\ (0 & - & 0) \\ (3 & - & 1) \end{matrix}$ 1	4 $\begin{matrix} \circ \\ (2 & - & 2) \\ (2 & - & 0) \end{matrix}$ 2	6	1	7	2
FC Artista U-14	3 $\begin{matrix} \circ \\ (1 & - & 0) \\ (2 & - & 0) \end{matrix}$ 0		2 $\begin{matrix} \circ \\ (2 & - & 0) \\ (0 & - & 1) \end{matrix}$ 1	5 $\begin{matrix} \circ \\ (4 & - & 1) \\ (1 & - & 0) \end{matrix}$ 1	9	8	10	1
宮内中学校 A	1 $\begin{matrix} \times \\ (0 & - & 0) \\ (1 & - & 3) \end{matrix}$ 3	1 $\begin{matrix} \times \\ (0 & - & 2) \\ (1 & - & 0) \end{matrix}$ 2		3 $\begin{matrix} \circ \\ (1 & - & 2) \\ (2 & - & 0) \end{matrix}$ 2	3	-2	5	3
下田中学校	2 $\begin{matrix} \times \\ (2 & - & 2) \\ (0 & - & 2) \end{matrix}$ 4	1 $\begin{matrix} \times \\ (1 & - & 4) \\ (0 & - & 1) \end{matrix}$ 5	2 $\begin{matrix} \times \\ (2 & - & 1) \\ (0 & - & 2) \end{matrix}$ 3		0	-7	5	4

[Eリーグ結果]

《会場：ラピカ体育館》

	柏崎ユナイテッドFC	Noedegrati Sanjo FC	江陽中学校	長岡市立西中学校 A	勝ち点	得失点差	総得点	順位
柏崎ユナイテッドFC		3 $\begin{matrix} \circ \\ (2 & - & 0) \\ (1 & - & 0) \end{matrix}$ 0	4 $\begin{matrix} \circ \\ (2 & - & 0) \\ (2 & - & 0) \end{matrix}$ 0	3 $\begin{matrix} \circ \\ (1 & - & 1) \\ (2 & - & 0) \end{matrix}$ 0	9	9	10	1
Noedegrati Sanjo FC	0 $\begin{matrix} \times \\ (0 & - & 2) \\ (0 & - & 1) \end{matrix}$ 3		1 $\begin{matrix} \Delta \\ (0 & - & 1) \\ (1 & - & 0) \end{matrix}$ 1	3 $\begin{matrix} \circ \\ (0 & - & 1) \\ (3 & - & 0) \end{matrix}$ 1	4	-1	4	2
江陽中学校	0 $\begin{matrix} \times \\ (0 & - & 2) \\ (0 & - & 2) \end{matrix}$ 4	1 $\begin{matrix} \Delta \\ (1 & - & 0) \\ (0 & - & 1) \end{matrix}$ 1		2 $\begin{matrix} \Delta \\ (0 & - & 1) \\ (2 & - & 1) \end{matrix}$ 2	2	-4	3	3
長岡市立西中学校 A	1 $\begin{matrix} \times \\ (1 & - & 1) \\ (0 & - & 2) \end{matrix}$ 3	1 $\begin{matrix} \times \\ (1 & - & 0) \\ (0 & - & 3) \end{matrix}$ 3	2 $\begin{matrix} \Delta \\ (1 & - & 0) \\ (1 & - & 2) \end{matrix}$ 2		1	-4	4	4

[Fリーグ結果]

《会場：ラピカ体育館》

	FC Artista U-15	県央FC C	長岡ビルボード U13	長岡附属中学校	勝ち点	得失点差	総得点	順位
FC Artista U-15		4 $\begin{matrix} \circ \\ (3 & - & 1) \\ (1 & - & 0) \end{matrix}$ 1	6 $\begin{matrix} \circ \\ (5 & - & 1) \\ (1 & - & 1) \end{matrix}$ 2	6 $\begin{matrix} \circ \\ (3 & - & 0) \\ (3 & - & 2) \end{matrix}$ 2	9	11	16	1
県央FC C	1 $\begin{matrix} \times \\ (1 & - & 3) \\ (0 & - & 1) \end{matrix}$ 4		6 $\begin{matrix} \circ \\ (4 & - & 2) \\ (2 & - & 1) \end{matrix}$ 3	1 $\begin{matrix} \Delta \\ (0 & - & 1) \\ (1 & - & 0) \end{matrix}$ 1	4	0	8	3
長岡ビルボード U13	2 $\begin{matrix} \times \\ (1 & - & 5) \\ (1 & - & 1) \end{matrix}$ 6	3 $\begin{matrix} \times \\ (2 & - & 4) \\ (1 & - & 2) \end{matrix}$ 6		2 $\begin{matrix} \times \\ (2 & - & 4) \\ (0 & - & 3) \end{matrix}$ 7	0	-12	7	4
長岡附属中学校	2 $\begin{matrix} \times \\ (0 & - & 3) \\ (2 & - & 3) \end{matrix}$ 6	1 $\begin{matrix} \Delta \\ (1 & - & 0) \\ (0 & - & 1) \end{matrix}$ 1	7 $\begin{matrix} \circ \\ (4 & - & 2) \\ (3 & - & 2) \end{matrix}$ 2		4	1	10	2

《会場：栄体育館》

	県央FC red	柏崎ユナイテッド 2nd	エスプリ長岡FC デコール	越路中学校	勝ち点	得失点差	総得点	順位
県央FC red		6 $\begin{matrix} \circ \\ (5 & - & 0) \\ (1 & - & 0) \end{matrix}$ 0	5 $\begin{matrix} \circ \\ (3 & - & 0) \\ (2 & - & 0) \end{matrix}$ 0	4 $\begin{matrix} \circ \\ (1 & - & 0) \\ (3 & - & 0) \end{matrix}$ 0	9	15	15	1
柏崎ユナイテッド 2nd	0 $\begin{matrix} \times \\ (0 & - & 1) \\ (0 & - & 5) \end{matrix}$ 6		3 $\begin{matrix} \times \\ (3 & - & 2) \\ (0 & - & 2) \end{matrix}$ 4	1 $\begin{matrix} \times \\ (0 & - & 2) \\ (1 & - & 1) \end{matrix}$ 3	0	-9	4	4
エスプリ長岡FC デコール	0 $\begin{matrix} \times \\ (0 & - & 3) \\ (0 & - & 2) \end{matrix}$ 5	4 $\begin{matrix} \circ \\ (2 & - & 3) \\ (2 & - & 0) \end{matrix}$ 3		1 $\begin{matrix} \times \\ (1 & - & 0) \\ (0 & - & 2) \end{matrix}$ 2	3	-5	5	3
越路中学校	0 $\begin{matrix} \times \\ (0 & - & 1) \\ (0 & - & 3) \end{matrix}$ 4	3 $\begin{matrix} \circ \\ (2 & - & 0) \\ (0 & - & 1) \end{matrix}$ 1	2 $\begin{matrix} \circ \\ (0 & - & 1) \\ (2 & - & 0) \end{matrix}$ 1		6	-1	5	2

[Hリーグ結果]

《会場：栄体育館》

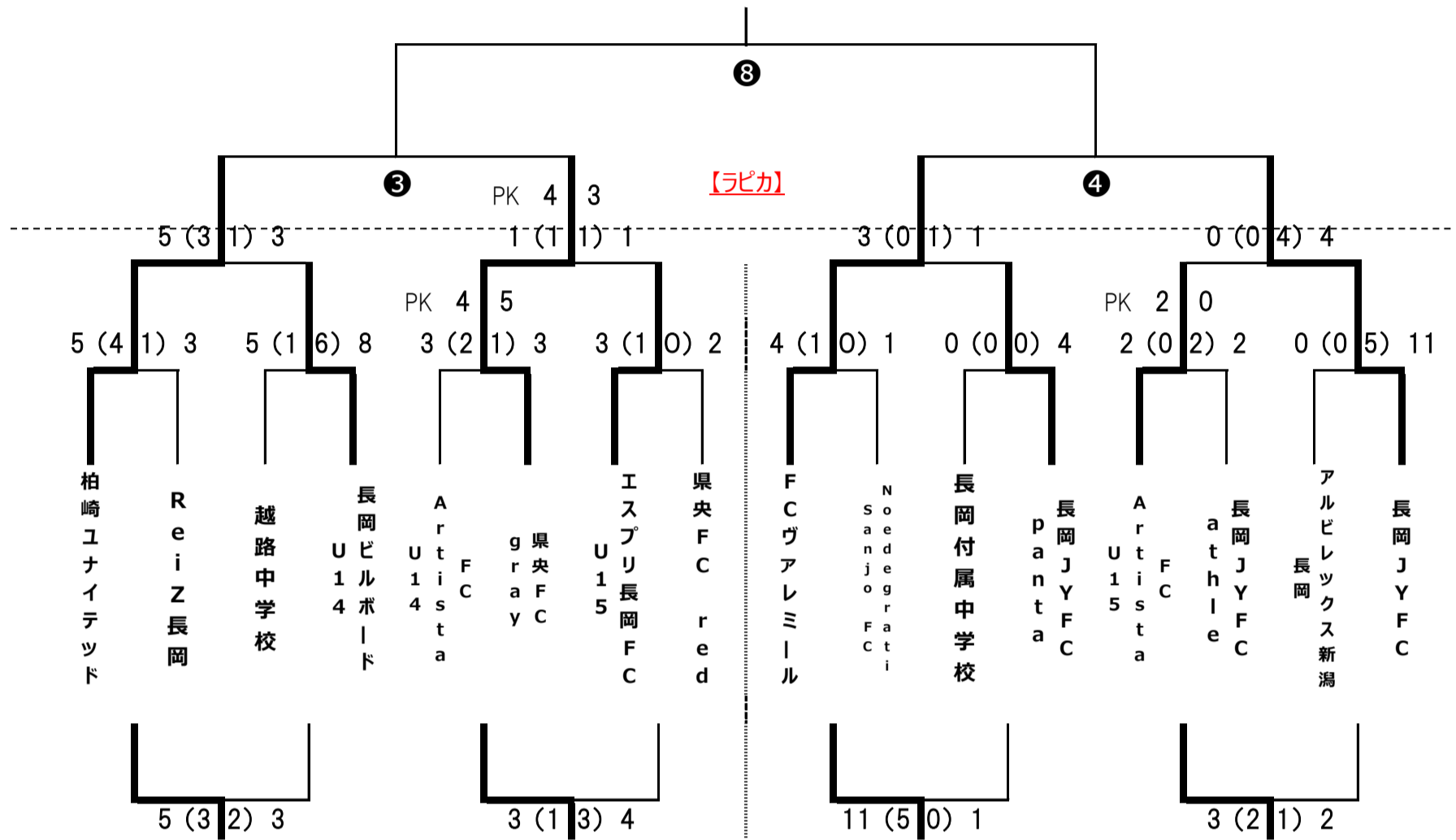
	県央FC gray	長岡ビルボード U14	加茂市立葵中学校	大和中学校	勝ち点	得失点差	総得点	順位
県央FC gray		2 $\begin{matrix} \Delta \\ (2 & - & 0) \\ (0 & - & 2) \end{matrix}$ 2	4 $\begin{matrix} \circ \\ (1 & - & 0) \\ (3 & - & 0) \end{matrix}$ 0	3 $\begin{matrix} \Delta \\ (0 & - & 1) \\ (3 & - & 2) \end{matrix}$ 3	5	4	9	2
長岡ビルボード U14	2 $\begin{matrix} \Delta \\ (0 & - & 2) \\ (2 & - & 0) \end{matrix}$ 2		5 $\begin{matrix} \circ \\ (3 & - & 0) \\ (2 & - & 1) \end{matrix}$ 1	7 $\begin{matrix} \circ \\ (4 & - & 0) \\ (3 & - & 1) \end{matrix}$ 1	7	10	14	1
加茂市立葵中学校	0 $\begin{matrix} \times \\ (0 & - & 1) \\ (0 & - & 3) \end{matrix}$ 4	1 $\begin{matrix} \times \\ (0 & - & 3) \\ (1 & - & 2) \end{matrix}$ 5		3 $\begin{matrix} \circ \\ (1 & - & 0) \\ (2 & - & 1) \end{matrix}$ 1	3	-6	4	3
大和中学校	3 $\begin{matrix} \Delta \\ (1 & - & 0) \\ (2 & - & 3) \end{matrix}$ 3	1 $\begin{matrix} \times \\ (0 & - & 4) \\ (1 & - & 3) \end{matrix}$ 7	1 $\begin{matrix} \times \\ (0 & - & 1) \\ (1 & - & 2) \end{matrix}$ 3		1	-8	5	4

○2日目の組合せは、1日目の日程終了後、各リーグ1位・2位チームがラピカ体育館に集合し、18:00から抽選を行う。

○抽選の順番は、①各リーグ1位 ②各リーグ2位の順で行う。

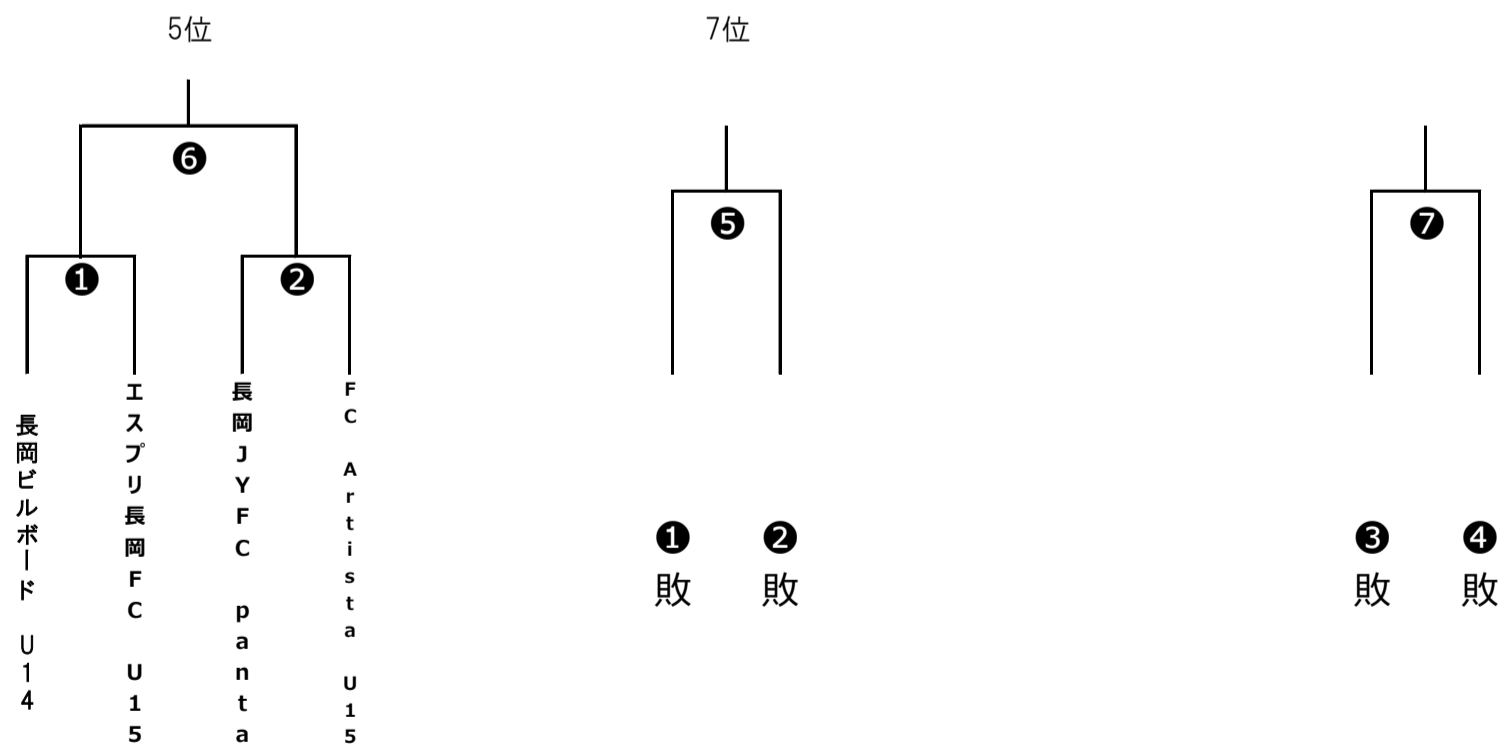
○同一リーグの1位2位は一回戦で対戦しないようにする。

【2019年度 中越地区フットサル大会U-14 決勝トーナメント】
 [2日目・3日目組み合わせ]



5・6・7・8位決定戦

3位決定戦



[2日目 試合時間・組み合わせ・審判割り]

ラピカ				西山体育館			
試合No	時間	対戦	審判	試合No	時間	対戦	審判
①	9:30~10:20	柏崎ユナイテッド — Reiz長岡	③	①'	9:30~10:20	FCヴァレミール — Noedegrati Sanjo FC	③'
②	10:20~11:10	越路中学校 — 長岡ビルボード U14	④	②'	10:20~11:10	長岡付属中学校 — 長岡JYFC panta	④'
③	11:10~12:00	FC Artista U14 — 県央FC gray	①	③'	11:10~12:00	FC Artista U15 — 長岡JYFC athle	①'
④	12:00~12:50	エスプリ長岡FC U15 — 県央FC red	②	④'	12:00~12:50	アルビレックス新潟長岡 — 長岡JYFC	②'
⑤	12:50~13:40	Reiz長岡 — 越路中学校	⑦	⑤'	12:50~13:40	Noedegrati Sanjo FC — 長岡付属中学校	⑦'
⑥	13:40~14:30	FC Artista U14 — エスプリ長岡FC U15	⑧	⑥'	13:40~14:30	長岡JYFC athle — アルビレックス新潟長岡	⑧'
⑦	14:30~15:20	柏崎ユナイテッド — 長岡ビルボード U14	⑤	⑦'	14:30~15:20	FCヴァレミール — 長岡JYFC panta	⑤'
⑧	15:20~16:10	県央FC gray — エスプリ長岡FC U15	⑥	⑧'	15:20~16:10	FC Artista U15 — 長岡JYFC	⑥'

試合時間は8分-3分-8分 プレーイングタイム
タイムアウト前後半各チーム1回

[3日目 試合時間・組み合わせ・審判割り]

ラピカ			
試合No	時間	対戦	審判
①	9:30~10:20	長岡ビルボード U14 — エスプリ長岡FC U15	③
②	10:20~11:10	長岡JYFC panta — FC Artista U15	④
③	11:10~12:00	柏崎ユナイテッド — 県央FC gray	派遣
④	12:00~12:50	FCヴァレミール — 長岡JYFC	派遣
⑤	12:50~13:40	—	①② 勝ちチーム
⑥	13:40~14:30	—	①② 敗者チーム
⑦	14:30~15:20	—	⑧
⑧	15:20~16:10	—	派遣

試合時間は8分-3分-8分 プレーイングタイム
タイムアウト前後半各チーム1回