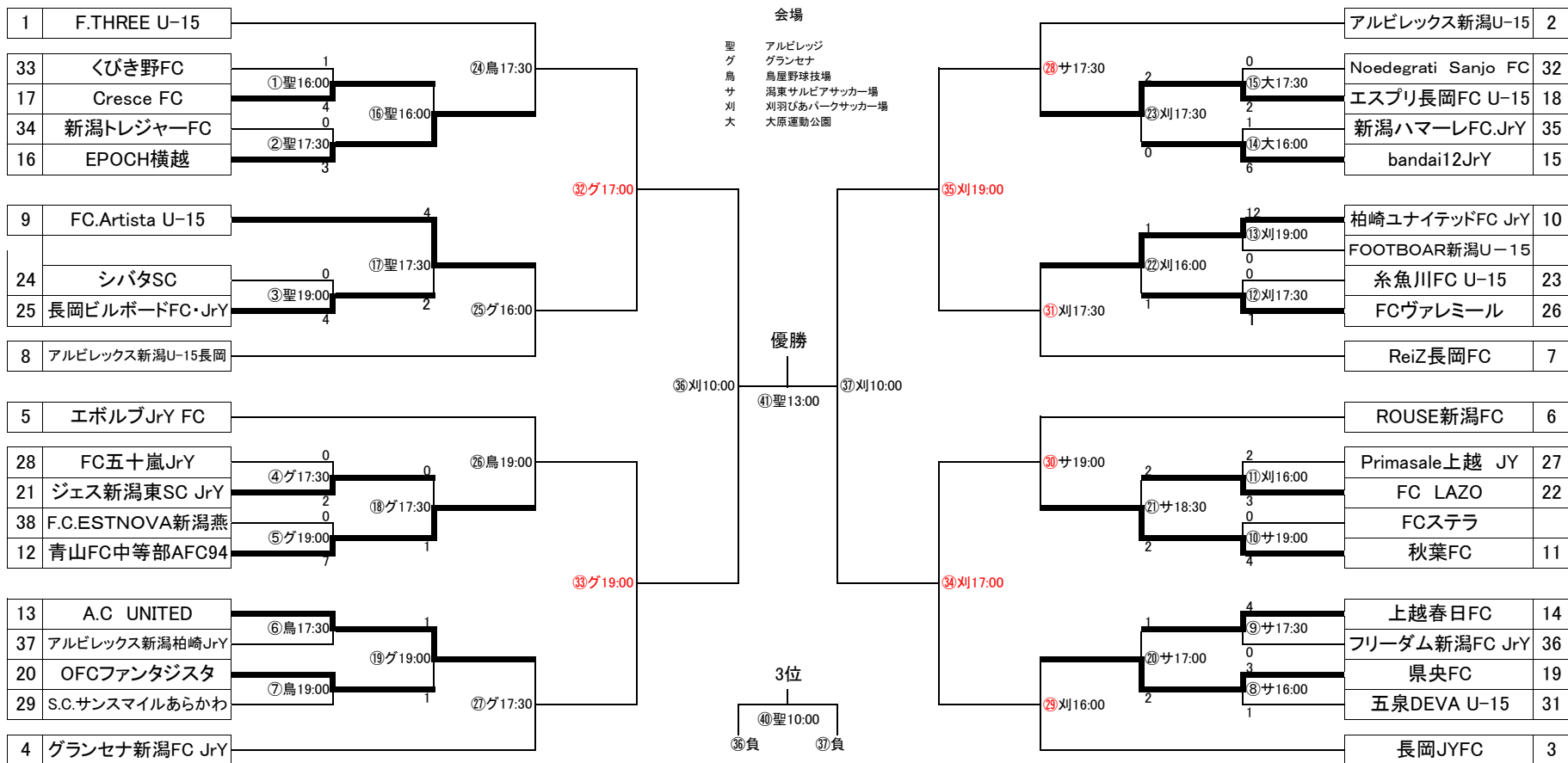


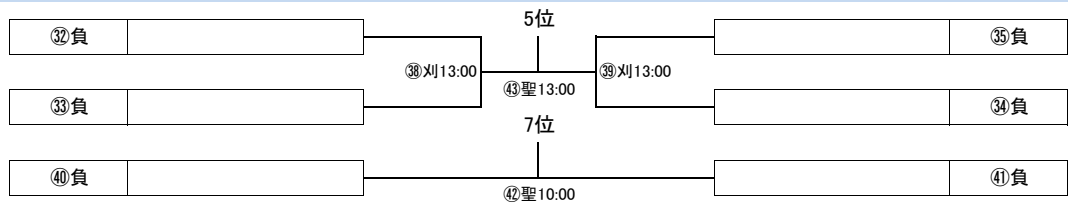
8月22日 8月23日 8月29日 8月30日 9月20日 9月21日 9月20日 8月30日 8月29日 8月23日 8月22日

1回戦 2回戦 3回戦 4回戦 準決勝 決勝 3決 準決勝 4回戦 3回戦 2回戦 1回戦

60分 60分 60分 70分 80分 80分 80分 70分 70分 60分 60分

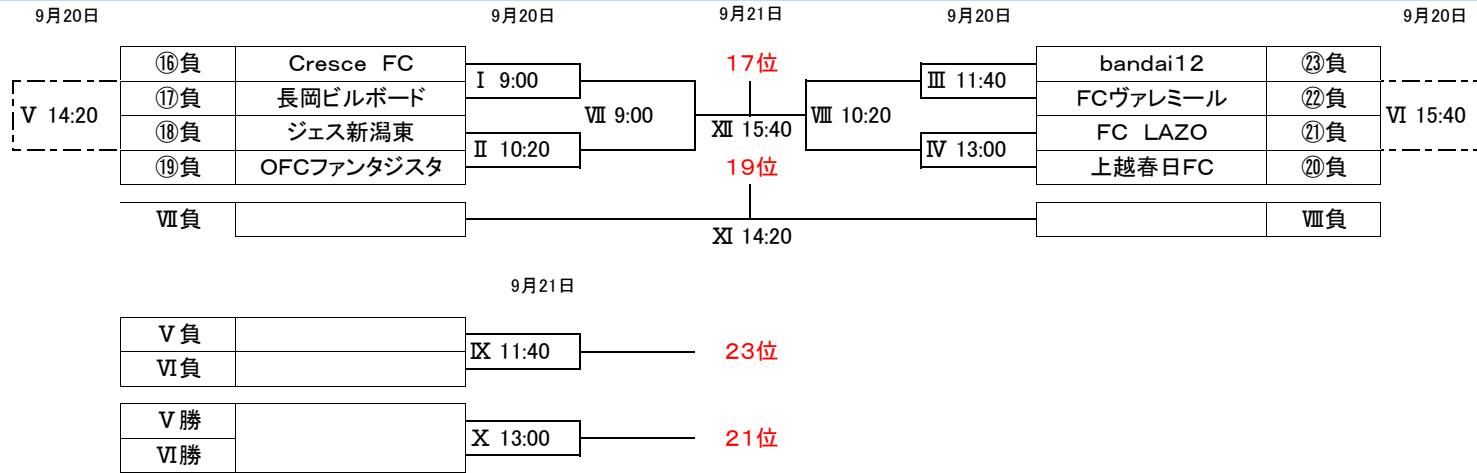


5位-8位トーナメント



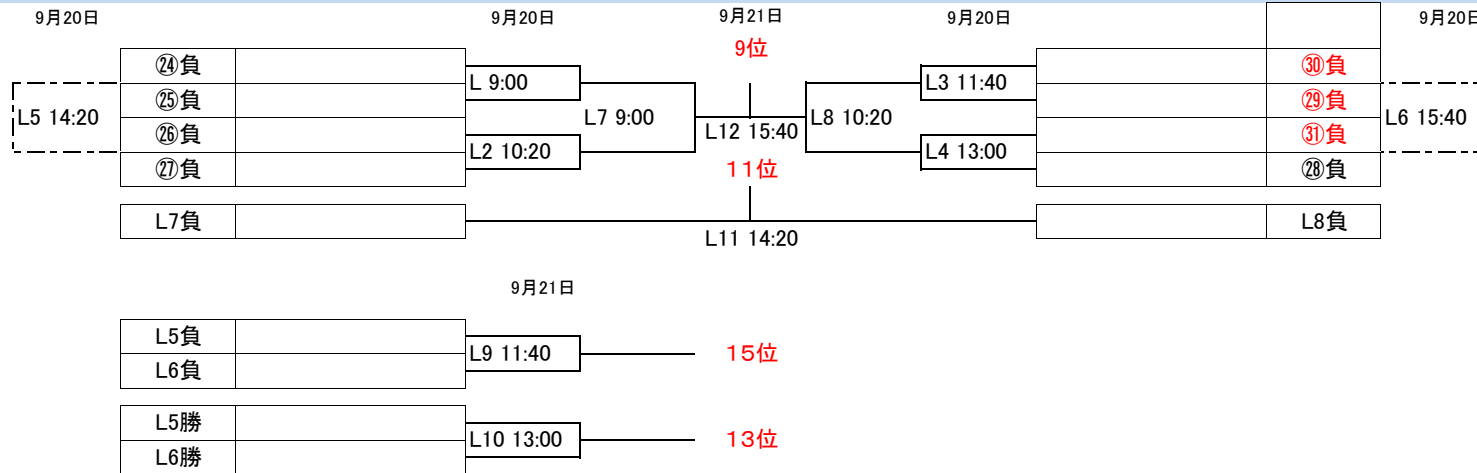
2回戦敗退チームでのトーナメント

潟東サルビアサッカー場



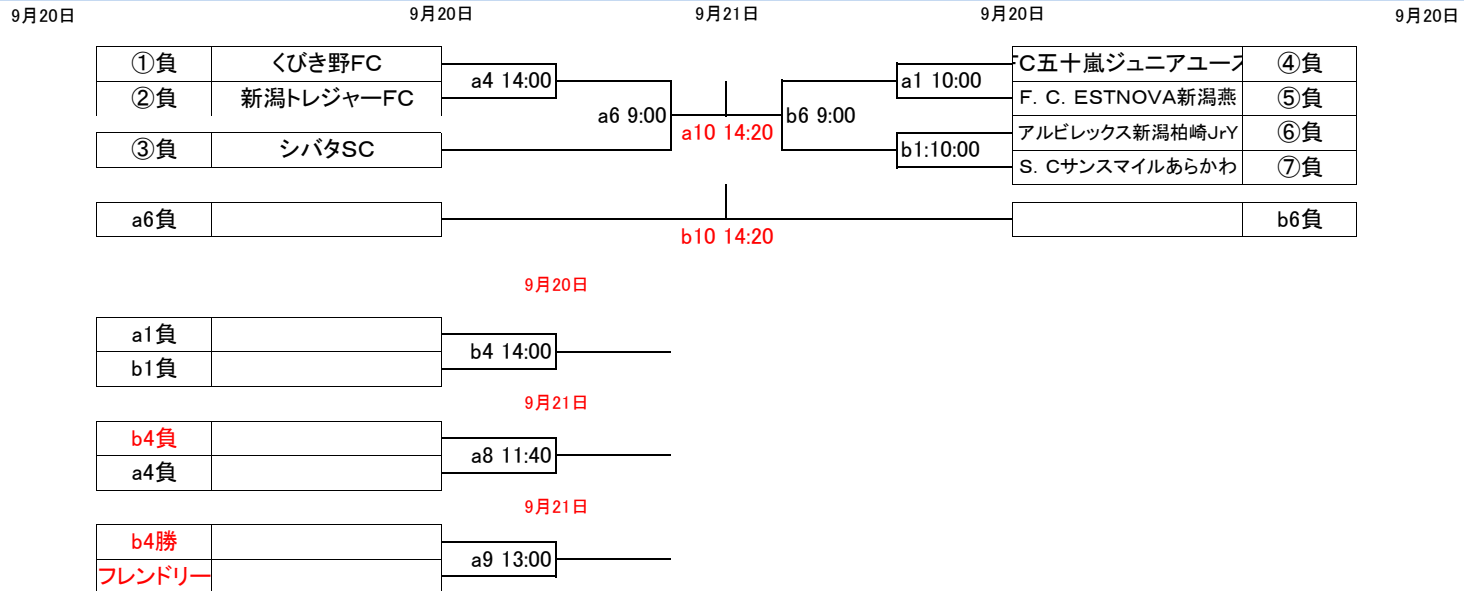
3回戦敗退チームでのトーナメント

大原運動公園



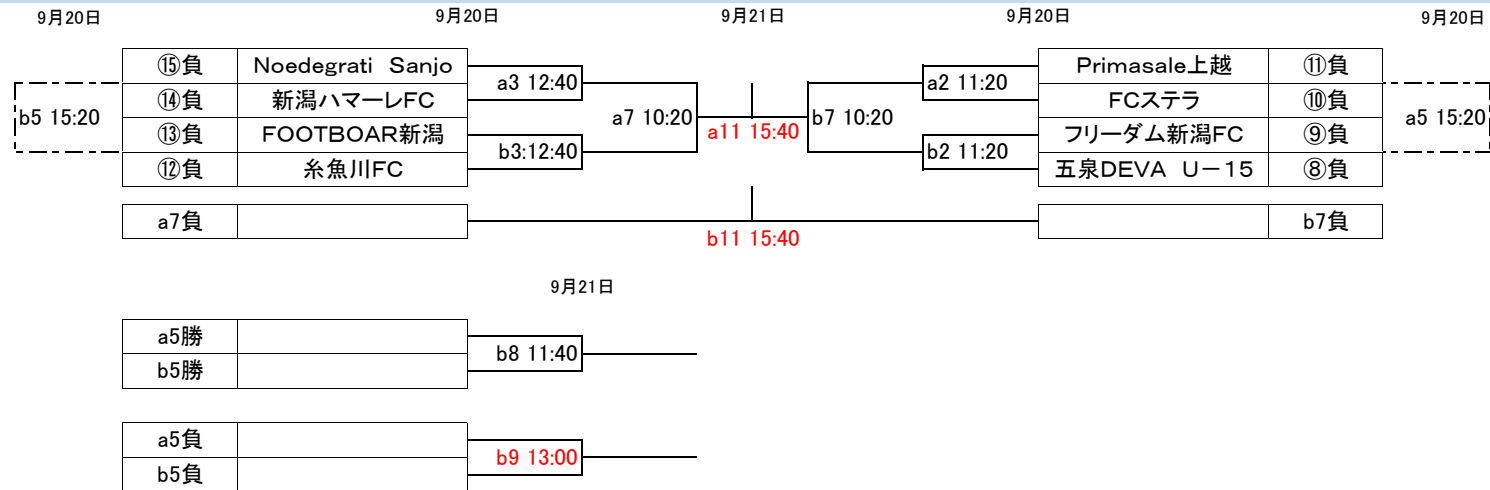
1回戦敗退チームでのトーナメント

ニュー・グリーンピア津南 Aブロック



1回戦敗退チームでのトーナメント

ニュー・グリーンピア津南 Bブロック



8月22日(土)

1回戦

| Kick Off | | MATCH | | 聖籠町 新潟聖籠スポーツセンター アルビレッジEピッチ | | 審判 | |
|-------------------|---|-----------|---------|-----------------------------|--------|-----------|--|
| 会場責任者:シバタSC | | | | | | | |
| 16:00 | ① | くびき野FC | 1(1-0)4 | Cresce FC | シバタSC | ビルボード | |
| 17:30 | ② | 新潟トレジャーFC | 0(0-3)3 | EPOCH横越 | くびき野FC | Cresce FC | |
| 19:00 | ③ | シバタSC | 0(0-2)4 | 長岡ビルボードFC・JrY | トレジャー | EPOCH | |
| 代表者会議 15:00 本部テント | | | | 使用時間:15:00~21:00 | | | |

| Kick Off | | MATCH | | 新潟市 グランセナ新潟Bピッチ | | 審判 | |
|--------------------|---|----------------|---------|------------------|---------|-------|--|
| 会場責任者:青山FC中等部AFC94 | | | | | | | |
| 17:30 | ④ | FC五十嵐JrY | 0(0-1)2 | ジェス新潟東SC JrY | ESTNOVA | AFC94 | |
| 19:00 | ⑤ | F.C.ESTNOVA新潟燕 | 0(0-5)7 | 青山FC中等部AFC94 | FC五十嵐 | ジェス | |
| 代表者会議 16:30 本部テント | | | | 使用時間:17:00~21:00 | | | |

| Kick Off | | MATCH | | 新潟市 鳥屋野球技場 | | 審判 | |
|-------------------|---|------------|---------|------------------|------------|-------|--|
| 会場責任者:OFCファンタジスタ | | | | | | | |
| 17:30 | ⑥ | A.C UNITED | 5(2-0)0 | アルビレックス新潟柏崎 JrY | OFC | あらかわ | |
| 19:00 | ⑦ | OFCファンタジスタ | 3(3-0)1 | S.C.サンスマイルあらかわ | A.C UNITED | アルビ柏崎 | |
| 代表者会議 16:30 本部テント | | | | 使用時間:17:00~21:00 | | | |

| Kick Off | | MATCH | | 新潟市 潟東サルビアサッカー場 | | 審判 | |
|--------------------|---|---------------|---------|------------------|--------|--------|--|
| 会場責任者:フリーダム新潟FCJrY | | | | | | | |
| 16:00 | ⑧ | 五泉DEVA U-15 | 1(0-1)3 | 県央FC | 秋葉FC | FCステラ | |
| 17:30 | ⑨ | フリーダム新潟FC JrY | 0(0-1)4 | 上越春日FC | 五泉DEVA | 県央FC | |
| 19:00 | ⑩ | 秋葉FC | 4(3-0)0 | FCステラ | フリーダム | 上越春日FC | |
| 代表者会議 15:00 本部テント | | | | 使用時間:15:00~21:00 | | | |

| Kick Off | | MATCH | | 刈羽びあパークサッカー場 A | | 審判 | |
|-------------------|---|----------------|----------|------------------|----------|---------|--|
| 会場責任者:柏崎ユナイテッド | | | | | | | |
| 16:00 | ⑪ | FC LAZO | 3(2-1)2 | Primasale上越 JY | FOOTBOAR | 柏崎U | |
| 17:30 | ⑫ | FCヴァレミール | 1(0-0)0 | 糸魚川FC U-15 | FC LAZO | Prima上越 | |
| 19:00 | ⑬ | FOOTBOAR新潟U-15 | 0(0-5)12 | 柏崎ユナイテッドFC JrY | ヴァレミール | 糸魚川FC | |
| 代表者会議 15:00 本部テント | | | | 使用時間:15:00~21:00 | | | |

| Kick Off | | MATCH | | 南魚沼市 大原運動公園 | | 審判 | |
|-------------------|---|---------------|---------|---------------------|----------|------------|--|
| 会場責任者:エスプリ長岡 | | | | | | | |
| 16:00 | ⑭ | bandai12JrY | 6(0-1)1 | 新潟ハマレFC.JrY | エスプリ長岡 | Noedegrati | |
| 17:30 | ⑮ | エスプリ長岡FC U-15 | 2(0-0)0 | Noedegrati Sanjo FC | bandai12 | ハマレFC | |
| 代表者会議 16:30 本部テント | | | | 使用時間:15:00~19:00 | | | |

8月23日(日)

2回戦

Kick Off MATCH 聖籠町 新潟聖籠スポーツセンター アルビレッジEピッチ 審判

会場責任者:FC.ArtistaU15

| | | | | | | |
|-------|---|-----------------|---------|---------------|---------|---------|
| 16:00 | ⑬ | Cresce FC | 1(0-2)3 | EPOCH横越 | Artista | 長岡ビルボード |
| 17:30 | ⑭ | FC.Artista U-15 | 4(2-1)2 | 長岡ビルボードFC・JrY | Cresce | EPOCH横越 |

代表者会議 15:00 本部テント

使用時間:15:00~20:00

Kick Off MATCH 新潟市 グランセナ新潟Aピッチ 審判

会場責任者:⑦勝チーム

| | | | | | | |
|-------|---|--------------|-----------------|--------------|-------------|-------|
| 17:30 | ⑯ | ジェス新潟東SC jrY | 0(0-1)1 | 青山FC中等部AFC94 | A. C UNITED | OFC |
| 19:00 | ⑰ | A. C UNITED | 1(0-1)1 3PK2 | OFCファンタジスタ | ジェス新潟東 | AFC94 |

代表者会議 16:30 本部テント

使用時間:17:00~21:00

Kick Off MATCH 新潟市 潟東サルビアサッカー場 審判

会場責任者:⑩勝チーム

| | | | | | | |
|-------|---|------|-----------------|---------|------|---------|
| 17:00 | ⑳ | 県央FC | 2(1-1)1 | 上越春日FC | 秋葉FC | FC LAZO |
| 18:30 | ㉑ | 秋葉FC | 2(0-0)2 5PK4 | FC LAZO | 県央FC | 上越春日 |

代表者会議 16:00 本部テント

使用時間:16:00~21:00

Kick Off MATCH 刈羽びあパークサッカー場 A 審判

会場責任者:⑫勝チーム

| | | | | | | |
|-------|---|--------------|-----------------|----------------|--------|----------|
| 16:00 | ㉒ | FCヴァレミール | 1(0-0)1 4PK5 | 柏崎ユナイテッドFC JrY | bandai | エスプリ |
| 17:30 | ㉓ | bandai12 JrY | 0(0-0)2 | エスプリ長岡FC U-15 | ヴァレミール | 柏崎ユナイテッド |

代表者会議 15:00 本部テント

使用時間:15:00~19:00

8月29日(土)

3回戦

Kick Off MATCH 新潟市 鳥屋野球場 審判

会場責任者:F. THREE U15

| | | | | | | |
|-------|---|---------------|---|-------------|---------|-------|
| 17:30 | ㉔ | F.THREE U-15 | — | EPOCH横越 | AFC94 | エボルブ |
| 19:00 | ㉕ | 青山FC中等部 AFC94 | — | エボルブ JrY FC | F.THREE | EPOCH |

代表者会議 16:30 本部テント

使用時間:17:00~21:00

Kick Off MATCH 新潟市 グランセナ新潟Aピッチ 審判

会場責任者:グランセナ新潟FC JrY

| | | | | | | |
|-------|---|-----------------|---|------------------|-------------|---------|
| 16:00 | ㉖ | アルビレックス新潟U-15長岡 | — | FC. Artista U-15 | A. C UNITED | グランセナ |
| 17:30 | ㉗ | A. C UNITED | — | グランセナ新潟FC JrY | アルビ長岡 | Artista |

代表者会議 15:00 本部テント

使用時間:15:00~20:00

Kick Off MATCH 新潟市 潟東サルビアサッカー場 審判

会場責任者:ROUSE新潟

| | | | | | | |
|-------|---|---------------|---|---------------|-------|---------|
| 17:30 | ㉘ | アルビレックス新潟U-15 | — | エスプリ長岡FC U-15 | 秋葉FC | ROUSE新潟 |
| 19:00 | ㉙ | 秋葉FC | — | ROUSE新潟FC | アルビ新潟 | エスプリ |

代表者会議 16:30 本部テント

使用時間:17:00~21:00

Kick Off MATCH 刈羽びあパークサッカー場 A 審判

会場責任者:長岡JYFC

| | | | | | | |
|-------|---|----------------|---|--------|----------|--------|
| 16:00 | ㉚ | 長岡JYFC | — | 県央FC | 柏崎ユナイテッド | Reiz長岡 |
| 17:30 | ㉛ | 柏崎ユナイテッドFC JrY | — | Reiz長岡 | 長岡JY | 県央FC |

代表者会議 15:00 本部テント

使用時間:15:00~20:00

8月30日(日)

準々決勝

Kick Off MATCH 新潟市 グランセナ新潟Aピッチ 審判

| | | | | | | |
|-------|---|----|---|----|----------------|---------------|
| 17:00 | ㉜ | ㉔勝 | — | ㉕勝 | 主審 県協会派遣(田巻智広) | 副審・4th ㉓対戦チーム |
| 19:00 | ㉝ | ㉖勝 | — | ㉗勝 | 主審 県協会派遣(稲田智成) | 副審・4th ㉚対戦チーム |

代表者会議 14:00 本部テント

使用時間:15:00~21:00

Kick Off MATCH 刈羽びあパークサッカー場 A 審判

| | | | | | | |
|-------|---|----|---|----|----------------|---------------|
| 17:00 | ㉞ | ㉚勝 | — | ㉛勝 | 主審 県協会派遣(栗山俊佑) | 副審・4th ㉙対戦チーム |
| 19:00 | ㉟ | ㉘勝 | — | ㉙勝 | 主審 県協会派遣(樋口晃生) | 副審・4th ㉜対戦チーム |

代表者会議 16:00 本部テント

使用時間:15:00~21:00

9月20日(日)

決勝トーナメント 準決勝

Kick Off MATCH 刈羽びあパークサッカー場 36A 37B 審判

| | | | | | |
|-------|----|-----|---|-----|------------------------------|
| 10:00 | 36 | 32勝 | — | 33勝 | 主審 県協会派遣予定 副審・4th 38対戦チーム |
| 10:00 | 37 | 34勝 | — | 35勝 | 主審 県協会派遣予定 副審・4th 39対戦チーム |

※70分前マッチミーティング

使用時間 8:00~16:00

5位トーナメント 準決勝

Kick Off MATCH 刈羽びあパークサッカー場 38 39B 審判

| | | | | | |
|-------|----|-----|---|-----|------------------------------|
| 13:00 | 38 | 32負 | — | 33負 | 主審 県協会派遣予定 副審・4th 36対戦チーム |
| 13:00 | 39 | 34負 | — | 35負 | 主審 県協会派遣予定 副審・4th 37対戦チーム |

使用時間 8:00~16:00

9月21日(月)

決勝・3位決定戦

Kick Off MATCH 聖籠町 新潟聖籠スポーツセンター アルビレッジEピッチ 審判

| | | | | | |
|-------|------|-----|---|-----|---------|
| 10:00 | 403決 | 36負 | — | 37負 | 県協会派遣予定 |
| 13:00 | 41決勝 | 36勝 | — | 37勝 | 県協会派遣予定 |

※70分前マッチミーティング

使用時間 9:00~17:00

5位トーナメント 5位・7位決定戦

Kick Off MATCH 聖籠町 新潟聖籠スポーツセンター アルビレッジFピッチ 審判

| | | | | | |
|-------|------|-----|---|-----|---------|
| 10:00 | 427位 | 38負 | — | 39負 | 38勝 39勝 |
| 13:00 | 435位 | 38勝 | — | 39勝 | 38負 39負 |

使用時間 9:00~17:00

9月20日(日)

1回戦敗退チームでのトーナメント

Kick Off MATCH

ニュー・グリーンピア津南

審判

| | | | | | | |
|-------|----|------------------|---|------------------------|------------|---------------------|
| 10:00 | a1 | F. C ESTNOVA新潟燕 | — | F C五十嵐J r Y | Noedegrati | ハマーレ |
| 10:00 | b1 | S. Cサンスマイルあらかわ | — | アルビレックス新潟柏崎J r Y | FOOTBOAR | 糸魚川 |
| 11:20 | a2 | F Cステラ | — | P r i m a s a l e上越J Y | ESTNOVA | F C五十嵐 |
| 11:20 | b2 | 五泉DEVA U-15 | — | フリーダム新潟F C J r Y | あらかわ | アルビ柏崎 |
| 12:40 | a3 | Noedegrati Sanjo | — | 新潟ハマーレF C J r Y | ステラ | P u r i m a s a l e |
| 12:40 | b3 | FOOTBOAR新潟U-15 | — | 糸魚川F C U-15 | DEVA | フリーダム |
| 14:00 | a4 | くびき野F C | — | 新潟トレジャーF C | Noedegrati | ハマーレ |
| 14:00 | b4 | a1負 | — | b1負 | FOOTBOAR | 糸魚川 |
| 15:20 | a5 | a2負 | — | b2負 | くびき野 | トレジャー |
| 15:20 | b5 | a3負 | — | b3負 | a1負 | b1負 |

使用時間 9:00~17:00

9月21日(月)

1回戦敗退チームでのトーナメント

Kick Off MATCH

ニュー・グリーンピア津南

審判

| | | | | | | |
|-------|-----|--------|---|--------|-----|-----|
| 9:00 | a6 | a4勝 | — | シバタS C | b1負 | a4負 |
| 9:00 | b6 | b1勝 | — | a1勝 | a5負 | b5負 |
| 10:20 | a7 | a3勝 | — | b3勝 | a4勝 | シバタ |
| 10:20 | b7 | b2勝 | — | a2勝 | b1勝 | a1勝 |
| 11:40 | a8 | a4負 | — | b4負 | a3勝 | b3勝 |
| 11:40 | b8 | a5勝 | — | b5勝 | b2勝 | a2勝 |
| 13:00 | a9 | フレンドリー | — | b4勝 | 当該 | |
| 13:00 | b9 | a5負 | — | b5負 | a5勝 | b5勝 |
| 14:20 | a10 | a6勝 | — | b6勝 | a7勝 | b7勝 |
| 14:20 | b10 | a6負 | — | b6負 | a7負 | b7負 |
| 15:40 | a11 | a7勝 | — | b7勝 | a6勝 | b6勝 |
| 15:40 | b11 | a7負 | — | b7負 | a6負 | b6負 |

使用時間 8:00~17:00

9月20日(日)

3回戦敗退チームでのトーナメント

| | | | | | | | | |
|----------|----|-------|---|-----|-----|-------------|--|----|
| Kick Off | | MATCH | | | | 南魚沼市 大原運動公園 | | 審判 |
| 9:00 | L1 | ㉔負 | — | ㉕負 | ㉙負 | ㉚負 | | |
| 10:20 | L2 | ㉖負 | — | ㉗負 | ㉘負 | ㉛負 | | |
| 11:40 | L3 | ㉙負 | — | ㉚負 | ㉜負 | ㉝負 | | |
| 13:00 | L4 | ㉘負 | — | ㉛負 | ㉞負 | ㉟負 | | |
| 14:20 | L5 | L1負 | — | L2負 | L1勝 | L2勝 | | |
| 15:40 | L6 | L3負 | — | L4負 | L3勝 | L4勝 | | |

使用時間 8:00~17:00

2回戦敗退チームでのトーナメント

| | | | | | | | | |
|----------|-----|--------------|---|---------------|--------|-----------------|--|----|
| Kick Off | | MATCH | | | | 新潟市 潟東サルビアサッカー場 | | 審判 |
| 9:00 | I | Cresce FC | — | 長岡ビルボードFC・JrY | 上越春日 | FC LAZO | | |
| 10:20 | II | ジェス新潟東SC JrY | — | OFCファンタジスタ | ヴァレミール | bandai | | |
| 11:40 | III | 上越春日FC | — | FC LAZO | Cresce | ビルボード | | |
| 13:00 | IV | FCヴァレミール | — | bandai12 JrY | ジェス | OFC | | |
| 14:20 | V | I負 | — | II負 | I勝 | II勝 | | |
| 15:40 | VI | III負 | — | IV負 | III勝 | IV勝 | | |

使用時間 8:00~18:00

9月21日(月)

3回戦敗退チームでのトーナメント

| | | | | | | | | |
|----------|-----|-------|---|-----|-----|-------------|--|----|
| Kick Off | | MATCH | | | | 南魚沼市 大原運動公園 | | 審判 |
| 9:00 | L7 | L1勝 | — | L2勝 | L5負 | L6負 | | |
| 10:20 | L8 | L3勝 | — | L4勝 | L5勝 | L6勝 | | |
| 11:40 | L9 | L5負 | — | L6負 | L1勝 | L2勝 | | |
| 13:00 | L10 | L5勝 | — | L6勝 | L3勝 | L4勝 | | |
| 14:20 | L11 | L7負 | — | L8負 | L5負 | L6負 | | |
| 15:40 | L12 | L7勝 | — | L8勝 | L5勝 | L6勝 | | |

使用時間 8:00~17:00

2回戦敗退チームでのトーナメント

| | | | | | | | | |
|----------|------|-------|---|-------|------|-----------------|--|----|
| Kick Off | | MATCH | | | | 新潟市 潟東サルビアサッカー場 | | 審判 |
| 9:00 | VII | I勝 | — | II勝 | V負 | VI負 | | |
| 10:20 | VIII | III勝 | — | IV勝 | V勝 | VI勝 | | |
| 11:40 | IX | V負 | — | VI負 | I勝 | II勝 | | |
| 13:00 | X | V勝 | — | VI勝 | III勝 | IV勝 | | |
| 14:20 | XI | VII負 | — | VIII負 | V負 | VI負 | | |
| 15:40 | XII | VII勝 | — | VIII勝 | V勝 | VI勝 | | |

使用時間 8:00~18:00

9月20日(日)

2回戦敗退チームでのトーナメント

Kick Off MATCH

新潟市 潟東サルビアサッカー場

審判

| | | | | | |
|-------|-----|--------------|---|---------------|---------------|
| 9:00 | I | Cresce FC | — | 長岡ビルボードFC・JrY | 上越春日 FC LAZO |
| 10:20 | II | ジェス新潟東SC JrY | — | OFCファンタジスタ | ヴァレミール bandai |
| 11:40 | III | 上越春日FC | — | FC LAZO | Cresce ビルボード |
| 13:00 | IV | FCヴァレミール | — | bandai 12 JrY | ジェス OFC |
| 14:20 | V | I 負 | — | II 負 | I 勝 II 勝 |
| 15:40 | VI | III 負 | — | IV 負 | III 勝 IV 勝 |

使用時間 8:00~18:00

9月21日(月)

2回戦敗退チームでのトーナメント

Kick Off MATCH

新潟市 潟東サルビアサッカー場

審判

| | | | | | |
|-------|------|-------|---|--------|------------|
| 9:00 | VII | I 勝 | — | II 勝 | V 負 VI 負 |
| 10:20 | VIII | III 勝 | — | IV 勝 | V 勝 VI 勝 |
| 11:40 | IX | V 負 | — | VI 負 | I 勝 II 勝 |
| 13:00 | X | V 勝 | — | VI 勝 | III 勝 IV 勝 |
| 14:20 | XI | VII 負 | — | VIII 負 | V 負 VI 負 |
| 15:40 | XII | VII 勝 | — | VIII 勝 | V 勝 VI 勝 |

使用時間 8:00~18:00

9月20日(日)

3回戦敗退チームでのトーナメント

Kick Off MATCH

南魚沼市 大原運動公園

審判

| | | | | | | |
|-------|----|-----|---|-----|-----|-----|
| 9:00 | L1 | ㉔負 | — | ㉕負 | ㉙負 | ㉚負 |
| 10:20 | L2 | ㉖負 | — | ㉗負 | ㉘負 | ㉛負 |
| 11:40 | L3 | ㉙負 | — | ㉚負 | ㉔負 | ㉕負 |
| 13:00 | L4 | ㉘負 | — | ㉛負 | ㉖負 | ㉗負 |
| 14:20 | L5 | L1勝 | — | L2勝 | L1勝 | L2勝 |
| 15:40 | L6 | L3勝 | — | L4勝 | L3勝 | L4勝 |

使用時間 8:00~17:00

9月21日(月)

3回戦敗退チームでのトーナメント

Kick Off MATCH

南魚沼市 大原運動公園

審判

| | | | | | | |
|-------|-----|-----|---|-----|-----|-----|
| 9:00 | L7 | L1勝 | — | L2勝 | L5負 | L6負 |
| 10:20 | L8 | L3勝 | — | L4勝 | L5勝 | L6勝 |
| 11:40 | L9 | L5負 | — | L6負 | L1勝 | L2勝 |
| 13:00 | L10 | L5勝 | — | L6勝 | L3勝 | L4勝 |
| 14:20 | L11 | L7負 | — | L8負 | L5負 | L6負 |
| 15:40 | L12 | L7勝 | — | L8勝 | L5勝 | L6勝 |

使用時間 8:00~17:00