



## 2020 NiCY新人戦 予選リーグ日程表

11月28日(土)

8時00分 代表者会議 第1試合チームは設営、最終試合チームは撤収

担当：ROUSE新潟

キックオフ	グループ	会場 アルビレッジEピッチ		審判団(各2名)
① 9:00	A	ROUSE新潟	( - ) ジェス新潟東SC	EPOCH横越 <small>S.Cサンスマイルあらかわ</small>
② 10:20	A	EPOCH横越	( - ) S.Cサンスマイルあらかわ	ROUSE新潟 ジェス新潟東SC
③ 13:00	A	ROUSE新潟	( - ) S.Cサンスマイルあらかわ	EPOCH横越 ジェス新潟東SC
④ 14:20	A	EPOCH横越	( - ) ジェス新潟東SC	ROUSE新潟 <small>S.Cサンスマイルあらかわ</small>

8:00~16:00

8時00分 代表者会議 第1試合チームは設営、最終試合チームは撤収

担当：巻SC

キックオフ	グループ	会場 潟東サルビアサッカー場		審判団(各2名)
① 9:00	B	くびき野FC	( - ) F.TRHEE U-15	新潟トレジャーFC <small>Nedegrati Sanjo FC</small>
② 10:20	B	巻SC	( - ) 新潟トレジャーFC	くびき野FC F.TRHEE U-15
③ 11:40	B	くびき野FC	( - ) Nedegrati Sanjo FC	巻SC <small>新潟トレジャーFC</small>
④ 13:00	B	F.TRHEE U-15	( - ) 巻SC	くびき野FC <small>Nedegrati Sanjo FC</small>
⑤ 14:20	B	新潟トレジャーFC	( - ) Nedegrati Sanjo FC	F.TRHEE U-15 巻SC

8:00~16:00

8時00分 代表者会議 第1試合チームは設営、最終試合チームは撤収

担当：アルビレックス新潟

キックオフ	グループ	会場 アルビレッジFピッチ		審判団(各2名)
① 9:00	C	Cresce FC	( - ) アルビレックス新潟U-15	柏崎ユナイテッド 青山FC AFC94
② 10:20	C	新潟ハマーレ	( - ) 柏崎ユナイテッド	Cresce FC <small>アルビレックス新潟U-15</small>
③ 11:40	C	Cresce FC	( - ) 青山FC AFC94	新潟ハマーレ 柏崎ユナイテッド
④ 13:00	C	アルビレックス新潟U-15	( - ) 新潟ハマーレ	Cresce FC 青山FC AFC94
⑤ 14:20	C	柏崎ユナイテッド	( - ) 青山FC AFC94	アルビレックス新潟U-15 新潟ハマーレ

8:00~16:00

8時00分 代表者会議 第1試合チームは設営、最終試合チームは撤収

担当：FC Artista

キックオフ	グループ	会場 びあパーク刈羽サッカー場Bピッチ		審判団(各2名)
① 9:00	D	ReiZ長岡	( - ) FC Artista	FC ヴアレミール 県央FC
② 10:20	D	F.C ESTNOVA新潟燕	( - ) FC ヴアレミール	ReiZ長岡 FC Artista
③ 11:40	D	ReiZ長岡	( - ) 県央FC	F.C ESTNOVA新潟燕 FC ヴアレミール
④ 13:00	D	FC Artista	( - ) F.C ESTNOVA新潟燕	ReiZ長岡 県央FC
⑤ 14:20	D	FC ヴアレミール	( - ) 県央FC	FC Artista <small>F.C ESTNOVA新潟燕</small>

8:00~16:00

## 2020 NiCY新人戦 予選リーグ日程表

11月28日(土)

8時00分 代表者会議 第1試合チームは設営、最終試合チームは撤収

担当：グランセナ新潟

キックオフ	グループ	会場 グランセナ		審判団(各2名)	
① 9:00	E	フリーダム新潟	( - )	グランセナ新潟	Primasale上越 bandai12
② 10:20	E	FCステラ	( - )	Primasale上越	フリーダム新潟 グランセナ新潟
③ 11:40	E	フリーダム新潟	( - )	bandai12	FCステラ Primasale上越
④ 13:00	E	グランセナ新潟	( - )	FCステラ	フリーダム新潟 bandai12
⑤ 14:20	E	Primasale上越	( - )	bandai12	グランセナ新潟 FCステラ

8:00~16:00

8時00分 代表者会議 第1試合チームは設営、最終試合チームは撤収

担当：OFC

キックオフ	グループ	会場 柿崎運動公園		審判団(各2名)	
① 9:00	F	OFCファンタジスタ	( - )	上越春日FC	秋葉FC 長岡ビルボード
② 10:20	F	アルビレックス柏崎	( - )	秋葉FC	OFCファンタジスタ 上越春日FC
③ 11:40	F	OFCファンタジスタ	( - )	長岡ビルボード	アルビレックス柏崎 秋葉FC
④ 13:00	F	上越春日FC	( - )	アルビレックス柏崎	OFCファンタジスタ 長岡ビルボード
⑤ 14:20	F	秋葉FC	( - )	長岡ビルボード	上越春日FC アルビレックス柏崎

8:00~16:00

8時00分 代表者会議 第1試合チームは設営、最終試合チームは撤収

担当：シバタSC

キックオフ	グループ	会場 新発田中央公園		審判団(各2名)	
① 9:00	G	シバタSC	( - )	長岡JYFC	エスプリ長岡 エボルブFC
② 10:20	G	FOOTBOAR新潟	( - )	エスプリ長岡	シバタSC 長岡JYFC
③ 11:40	G	シバタSC	( - )	エボルブFC	FOOTBOAR新潟 エスプリ長岡
④ 13:00	G	長岡JYFC	( - )	FOOTBOAR新潟	シバタSC エボルブFC
⑤ 14:20	G	エスプリ長岡	( - )	エボルブFC	長岡JYFC FOOTBOAR新潟

8:00~16:00

8時00分 代表者会議 第1試合チームは設営、最終試合チームは撤収

担当：アルビレックス長岡

キックオフ	グループ	会場 長岡ニュータウン運動公園Bピッチ		審判団(各2名)	
① 9:00	H	FC LAZO	( - )	アルビレックス長岡	FC五十嵐 AC UNITED
② 10:20	H	五泉DEVA	( - )	FC五十嵐	FC LAZO アルビレックス長岡
③ 11:40	H	FC LAZO	( - )	A.C UNITED	五泉DEVA FC五十嵐
④ 13:00	H	アルビレックス長岡	( - )	五泉DEVA	FC LAZO AC UNITED
⑤ 14:20	H	FC五十嵐	( - )	A.C UNITED	アルビレックス長岡 五泉DEVA

8:00~16:00

## 2020 NiCY新人戦 予選リーグ日程表

11月29日(日)

第1試合チームは設営、最終試合チームは撤収

担当：ROUSE新潟

キックオフ	グループ	会場 アルビレツジEピッチ	審判団(各2名)
① 9:00	A	ROUSE新潟 ( - ) EPOCH横越	ジェス新潟東SC SCサンスマイルあらかわ
② 10:20	A	ジェス新潟東SC ( - ) S.Cサンスマイルあらかわ	ROUSE新潟 EPOCH横越

8:00~12:00

第1試合チームは設営、最終試合チームは撤収

担当：巻SC

キックオフ	グループ	会場 潟東サルビアサッカー場	審判団(各2名)
① 9:00	B	くびき野FC ( - ) 巻SC	F.TRHEE U-15 Nedegrati Sanjo FC
② 10:20	B	F.TRHEE U-15 ( - ) 新潟トレジャーFC	くびき野FC 巻SC
③ 11:40	B	巻SC ( - ) Nedegrati Sanjo FC	F.TRHEE U-15 新潟トレジャーFC
④ 13:00	B	くびき野FC ( - ) 新潟トレジャーFC	巻SC Nedegrati Sanjo FC
⑤ 14:20	B	F.TRHEE U-15 ( - ) Nedegrati Sanjo FC	くびき野FC 新潟トレジャーFC

8:00~16:00

第1試合チームは設営、最終試合チームは撤収

担当：アルビレックス新潟

キックオフ	グループ	会場 アルビレツジFピッチ	審判団(各2名)
① 9:00	C	Cresce FC ( - ) 新潟ハマレ	アルビレックス新潟U-15 青山FC AFC94
② 10:20	C	アルビレックス新潟U-15 ( - ) 柏崎ユナイテッド	Cresce FC 新潟ハマレ
③ 11:40	C	新潟ハマレ ( - ) 青山FC AFC94	アルビレックス新潟U-15 柏崎ユナイテッド
④ 13:00	C	Cresce FC ( - ) 柏崎ユナイテッド	新潟ハマレ 青山FC AFC94
⑤ 14:20	C	アルビレックス新潟U-15 ( - ) 青山FC AFC94	Cresce FC 柏崎ユナイテッド

8:00~16:00

第1試合チームは設営、最終試合チームは撤収

担当：FC Artista

キックオフ	グループ	会場 びあパーク刈羽サッカー場Bピッチ	審判団(各2名)
① 9:00	D	ReiZ長岡 ( - ) F.C ESTNOVA新潟燕	FC Artista 県央FC
② 10:20	D	FC Artista ( - ) FC ヴアレミール	ReiZ長岡 F.C ESTNOVA新潟燕
③ 11:40	D	F.C ESTNOVA新潟燕 ( - ) 県央FC	FC Artista FC ヴアレミール
④ 13:00	D	ReiZ長岡 ( - ) FC ヴアレミール	F.C ESTNOVA新潟燕 県央FC
⑤ 14:20	D	FC Artista ( - ) 県央FC	ReiZ長岡 FC ヴアレミール

8:00~16:00

## 2020 NiCY新人戦 予選リーグ日程表

11月29日(日)

第1試合チームは設営、最終試合チームは撤収

担当：グランセナ新潟

キックオフ	グループ	会場 グランセナ		審判団(各2名)
① 9:00	E	フリーダム新潟	(-) FCステラ	グランセナ新潟 bandai12
② 10:20	E	グランセナ新潟	(-) Primasale上越	フリーダム新潟 FCステラ
③ 11:40	E	FCステラ	(-) bandai12	グランセナ新潟 Primasale上越
④ 13:00	E	フリーダム新潟	(-) Primasale上越	FCステラ bandai12
⑤ 14:20	E	グランセナ新潟	(-) bandai12	フリーダム新潟 Primasale上越

8:00~16:00

第1試合チームは設営、最終試合チームは撤収

担当：OFC

キックオフ	グループ	会場 柿崎運動公園		審判団(各2名)
① 9:00	F	OFCファンタジスタ	(-) アルビレックス柏崎	上越春日FC 長岡ビルボード
② 10:20	F	上越春日FC	(-) 秋葉FC	OFCファンタジスタ アルビレックス柏崎
③ 11:40	F	アルビレックス柏崎	(-) 長岡ビルボード	上越春日FC 秋葉FC
④ 13:00	F	OFCファンタジスタ	(-) 秋葉FC	アルビレックス柏崎 長岡ビルボード
⑤ 14:20	F	上越春日FC	(-) 長岡ビルボード	OFCファンタジスタ 秋葉FC

8:00~16:00

第1試合チームは設営、最終試合チームは撤収

担当：シバタSC

キックオフ	グループ	会場 新発田中央公園		審判団(各2名)
① 9:00	G	シバタSC	(-) FOOTBOAR新潟	長岡JYFC エボルブFC
② 10:20	G	長岡JYFC	(-) エスプリ長岡	シバタSC FOOTBOAR新潟
③ 11:40	G	FOOTBOAR新潟	(-) エボルブFC	長岡JYFC エスプリ長岡
④ 13:00	G	シバタSC	(-) エスプリ長岡	FOOTBOAR新潟 エボルブFC
⑤ 14:20	G	長岡JYFC	(-) エボルブFC	シバタSC エスプリ長岡

8:00~16:00

第1試合チームは設営、最終試合チームは撤収

担当：アルビレックス長岡

キックオフ	グループ	会場 長岡ニュータウン運動公園Bピッチ		審判団(各2名)
① 9:00	H	FC LAZO	(-) 五泉DEVA	アルビレックス長岡 A.C UNITED
② 10:20	H	アルビレックス長岡	(-) FC五十嵐	FC LAZO 五泉DEVA
③ 11:40	H	五泉DEVA	(-) A.C UNITED	アルビレックス長岡 FC五十嵐
④ 13:00	H	FC LAZO	(-) FC五十嵐	五泉DEVA A.C UNITED
⑤ 14:20	H	アルビレックス長岡	(-) A.C UNITED	FC LAZO FC五十嵐

8:00~16:00

## 2020 NiCY新人戦 決勝トーナメント日程表

12月5日(土)

8時00分 代表者会議 第1試合チームは設営、最終試合チームは撤収

担当：

キックオフ	マッチNO	ピッチ	会場 グランセナ		審判団(各2名)	
9:00	①	A	A1位	( - ) B2位	E1位	F2位
9:00	②	B	G2位	( - ) H1位	C2位	D1位
10:30	③	A	E1位	( - ) F2位	A1位	B2位
10:30	④	B	C2位	( - ) D1位	G2位	H1位
13:00	⑤	A	①勝	( - ) ②勝	③勝	④勝
13:00	⑥	B	①負	( - ) ②負	③負	④負
14:30	⑦	A	③勝	( - ) ④勝	①勝	②勝
14:30	⑧	B	③負	( - ) ④負	①負	②負

8:00~16:00

8時00分 代表者会議 第1試合チームは設営、最終試合チームは撤収

担当：

キックオフ	マッチNO	ピッチ	会場 アルビレッジ		審判団(各2名)	
9:00	①	E	C1位	( - ) D2位	G1位	H2位
9:00	②	F	E2位	( - ) F1位	A2位	B1位
10:30	③	E	G1位	( - ) H2位	C1位	D2位
10:30	④	F	A2位	( - ) B1位	E2位	F1位
13:00	⑤	E	①勝	( - ) ②勝	③勝	④勝
13:00	⑥	F	①負	( - ) ②負	③負	④負
14:30	⑦	E	③勝	( - ) ④勝	①勝	②勝
14:30	⑧	F	③負	( - ) ④負	①負	②負

8:00~16:00

## 2020 NiCY新人戦 決勝トーナメント日程表

12月6日(日)

第1試合チームは設営、最終試合チームは撤収

担当：

キックオフ	マッチNO	ピッチ	会場 グランセナ			審判団(各2名)	
9:00	⑨	A	⑤負	( - )	⑦負	⑤勝	⑦勝
9:00	⑩	B	⑤負	( - )	⑦負	⑤勝	⑦勝
10:30	⑪	A	⑤勝	( - )	⑦勝	⑤負	⑦負
10:30	⑫	B	⑤勝	( - )	⑦勝	⑤負	⑦負
13:00	⑬	A	⑨勝	5位決定戦 ( - )	⑩勝	⑪勝	⑫勝
13:00	⑭	B	⑨負	7位決定戦 ( - )	⑩負	⑪負	⑫負
14:30	⑮	A	⑪勝	決勝 ( - )	⑫勝	⑨勝	⑩勝
14:30	⑯	B	⑪負	3位決定戦 ( - )	⑫負	⑨負	⑩負

8:00~16:00

第1試合チームは設営、最終試合チームは撤収

担当：

キックオフ	マッチNO	ピッチ	会場 アルビレッジ			審判団(各2名)	
9:00	⑨	E	⑥負	( - )	⑧負	⑥勝	⑧勝
9:00	⑩	F	⑥負	( - )	⑧負	⑥勝	⑧勝
10:30	⑪	E	⑥勝	( - )	⑧勝	⑥負	⑧負
10:30	⑫	F	⑥勝	( - )	⑧勝	⑥負	⑧負
13:00	⑬	E	⑨勝	( - )	⑩勝	⑪勝	⑫勝
13:00	⑭	F	⑨負	( - )	⑩負	⑪負	⑫負
14:30	⑮	E	⑪勝	( - )	⑫勝	⑨勝	⑩勝
14:30	⑯	F	⑪負	( - )	⑫負	⑨負	⑩負

8:00~16:00

## 2020 NiCY新人戦 順位トーナメント日程表

12月5日(土)

8時00分 代表者会議 第1試合チームは設営、最終試合チームは撤収

担当：

キックオフ	マッチNO	会場 湊東サルビアサッカー場	審判団(各2名)
9:00	①	A3位 ( - ) H3位	C3位 F3位
10:20	②	E3位 ( - ) D3位	G3位 B3位
11:40	③	C3位 ( - ) F3位	A3位 H3位
13:00	④	G3位 ( - ) B3位	E3位 D3位
14:20	⑤	①負 ( - ) ②負	①勝 ②勝
15:40	⑥	③負 ( - ) ④負	③勝 ④勝

8:00~17:00

8時00分 代表者会議 第1試合チームは設営、最終試合チームは撤収

担当：

キックオフ	グループ	会場 新発田中央公園	審判団(各2名)
9:00	①	H4位 ( - ) A4位	F4位 C4位
10:20	②	D4位 ( - ) E4位	B4位 G4位
11:40	③	F4位 ( - ) C4位	H4位 A4位
13:00	④	B4位 ( - ) G4位	D4位 E4位
14:20	⑤	①負 ( - ) ②負	①勝 ②勝
15:40	⑥	③負 ( - ) ④負	③勝 ④勝

8:00~17:00

8時00分 代表者会議 第1試合チームは設営、最終試合チームは撤収

担当：

キックオフ	グループ	会場 柿崎運動公園	審判団(各2名)
9:00	①	E5位 ( - ) F5位	C5位 D5位
10:20	②	G5位 ( - ) H5位	E5位 F5位
11:40	③	C5位 ( - ) D5位	G5位 H5位
13:00	④	①負 ( - ) ②負	①勝・②勝・③勝

8:00~17:00



## 2020 NiCY新人戦 順位トーナメント日程表

12月6日(日)

第1試合チームは設営、最終試合チームは撤収

担当：

キックオフ	マッチNO	会場 湊東サルビアサッカー場	審判団(各2名)
9:00	⑦	①勝 ( - ) ②勝	⑤負 ⑥負
10:20	⑧	③勝 ( - ) ④勝	⑤勝 ⑥勝
11:40	⑨	⑤負 ( - ) ⑥負	⑦負 ⑧負
13:00	⑩	⑤勝 ( - ) ⑥勝	⑦勝 ⑧勝
14:20	⑪	⑦負 ( - ) ⑧負	⑨負 ⑩勝
15:40	⑫	⑦勝 17位決定戦 ( - ) ⑧勝	⑨勝 ⑩勝

8:00~17:00

第1試合チームは設営、最終試合チームは撤収

担当：

キックオフ	マッチNO	会場 新発田中央公園	審判団(各2名)
9:00	⑦	①勝 ( - ) ②勝	⑤負 ⑥負
10:20	⑧	③勝 ( - ) ④勝	⑤勝 ⑥勝
11:40	⑨	⑤負 ( - ) ⑥負	⑦負 ⑧負
13:00	⑩	⑤勝 ( - ) ⑥勝	⑦勝 ⑧勝
14:20	⑪	⑦負 ( - ) ⑧負	⑨負 ⑩勝
15:40	⑫	⑦勝 25位決定戦 ( - ) ⑧勝	⑨勝 ⑩勝

8:00~17:00

第1試合チームは設営、最終試合チームは撤収

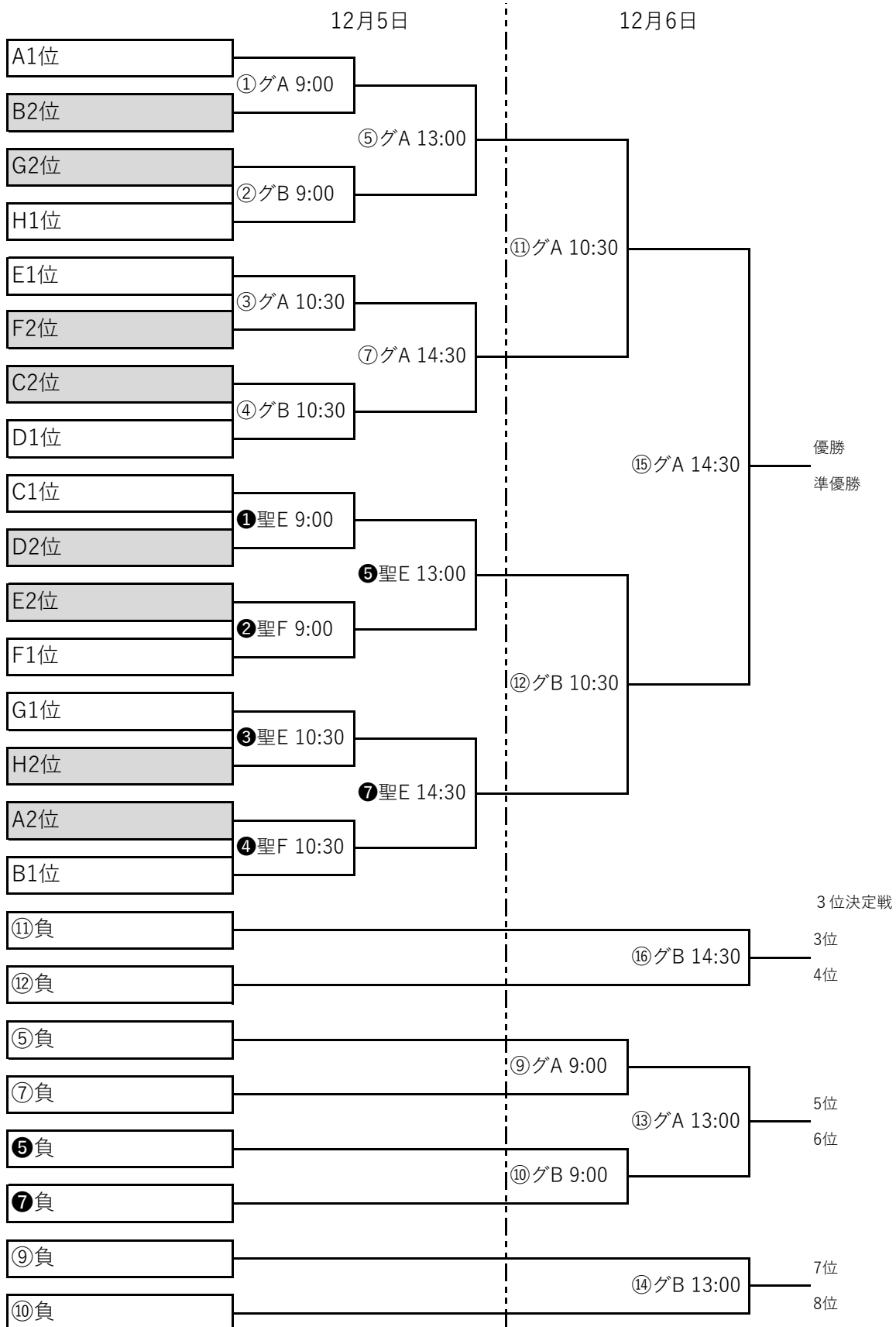
担当：

キックオフ	マッチNO	会場 柿崎運動公園	審判団(各2名)
9:00	⑤	B5位 ( - ) ③勝	③負 ④勝
10:20	⑥	①勝 ( - ) ②勝	B5位 ③勝
11:40	⑦	③負 ( - ) ④勝	①勝 ②勝
13:00	⑧	⑤負 ( - ) ⑥負	⑥勝 ⑤勝
14:20	⑨	⑤勝 33位決定戦 ( - ) ⑥勝	⑤負 ⑥負

8:00~17:00

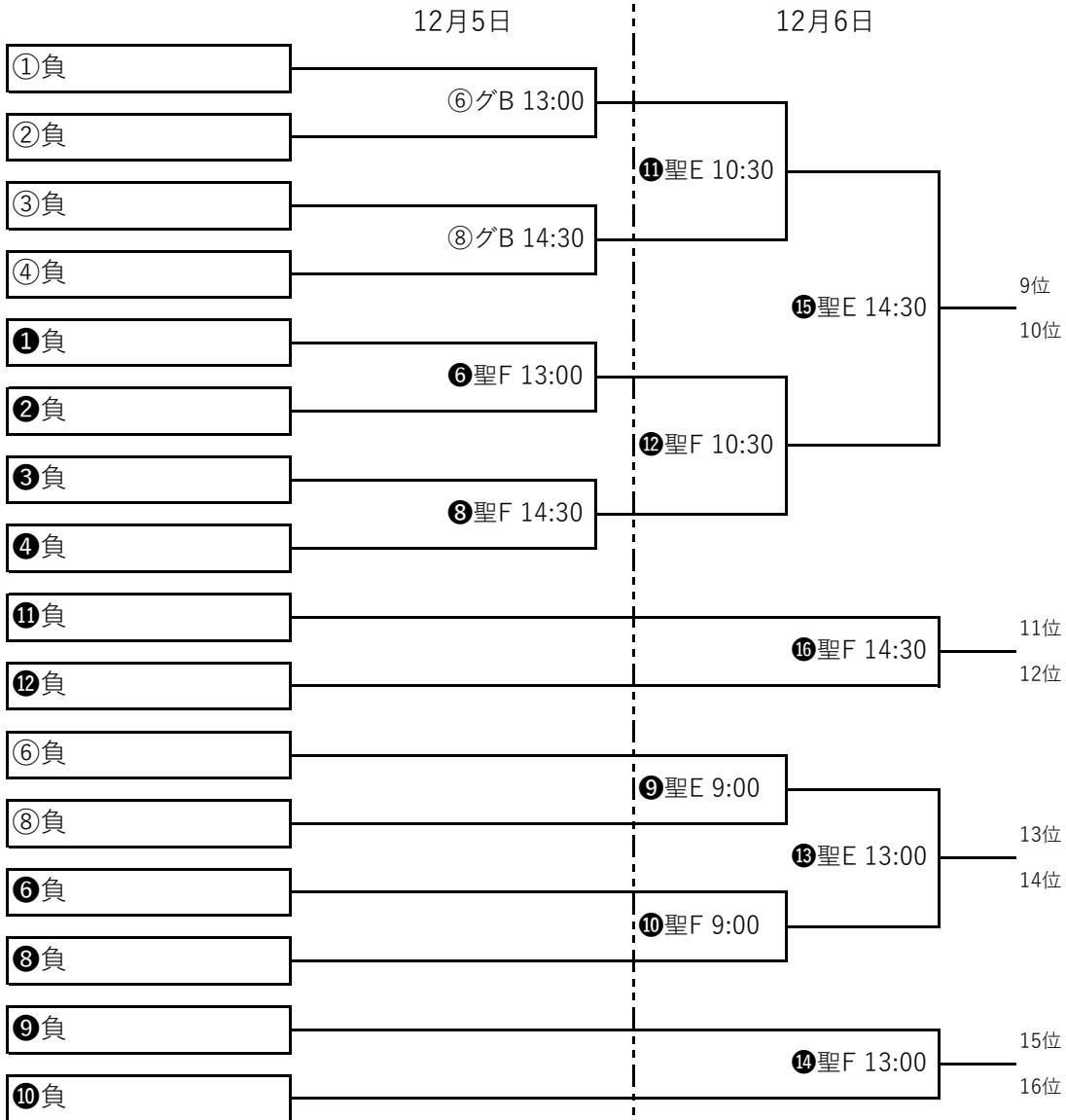
# 2020 NiCY新人戦 決勝トーナメント

会場 グ：グランセナ 聖：アルビレッジ



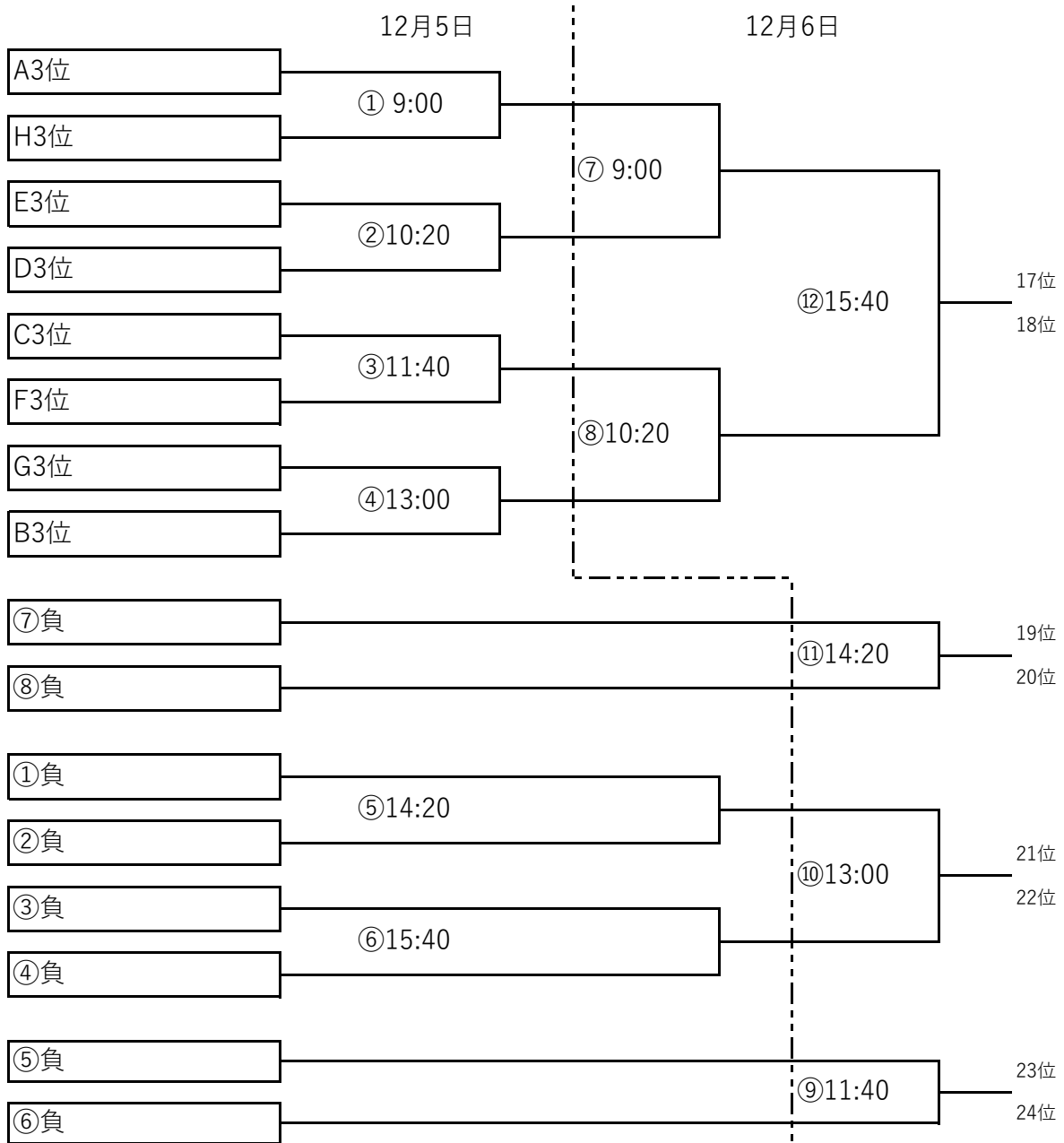
# 2020 NiCY新人戦 決勝トーナメント

会場 グ：グランセナ 聖：アルビレヅジ



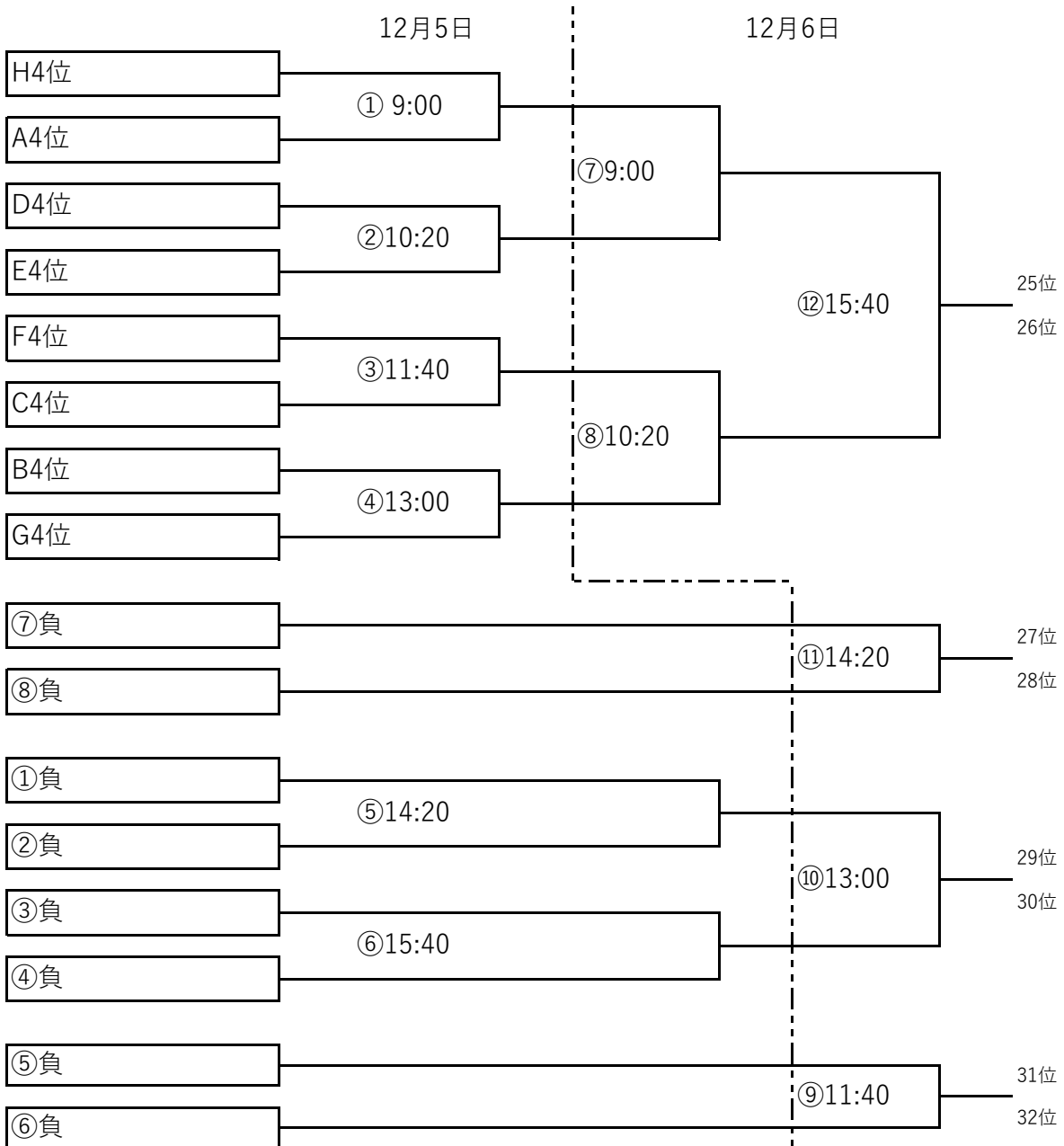
# 2020 NiCY新人戦 17-24位トーナメント

会場 潟東サルビアサッカー場



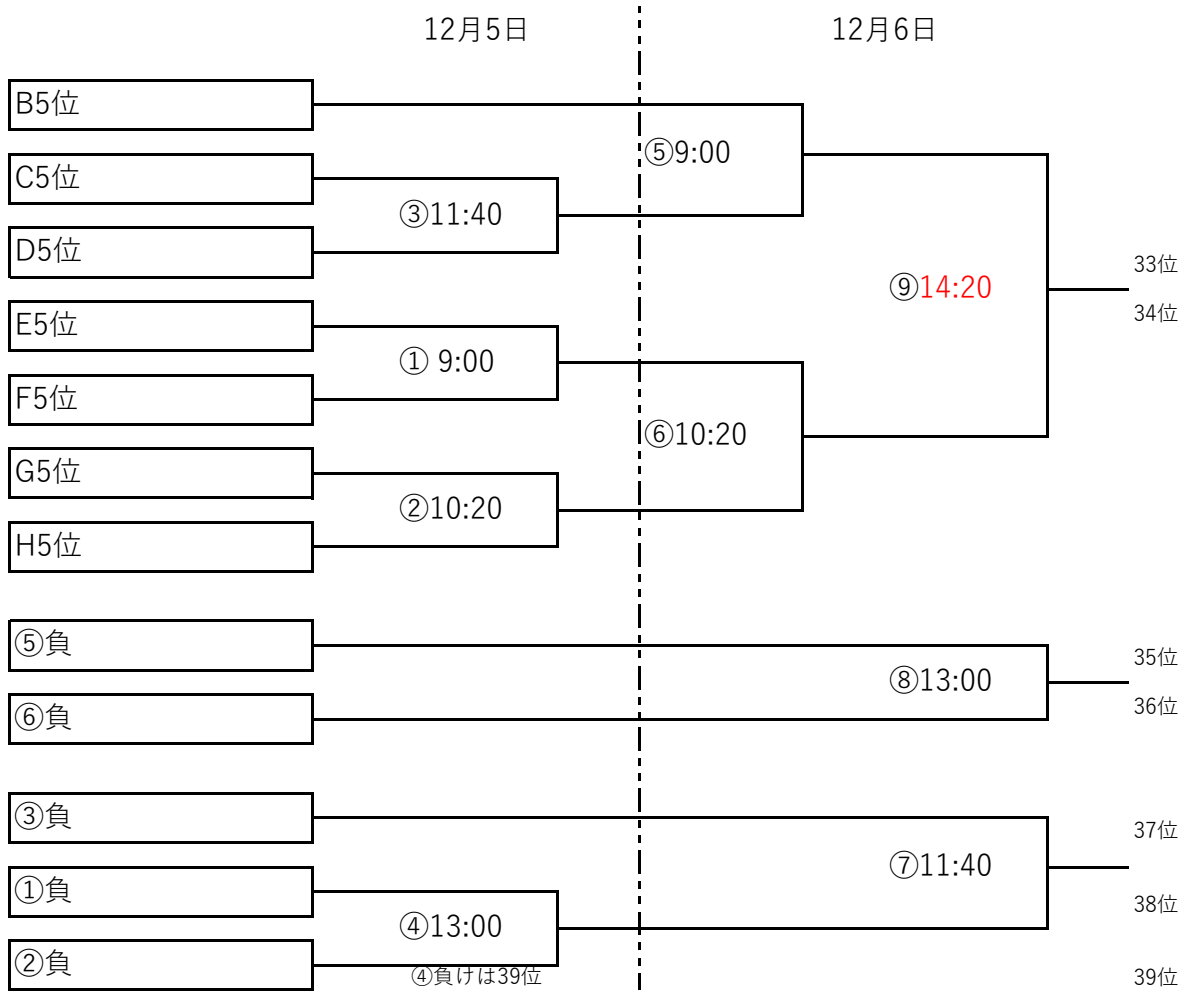
# 2020 NiCY新人戦 25-32位トーナメント

会場 新発田中央公園



# 2020 NiCY新人戦 33-39位トーナメント

会場 柿崎運動公園



2019年度 新潟県クラブユースサッカー連盟 U-13大会  
最終結果

順位	チーム名	2020年度新潟県クラブユース新人(U14)大会
1位	ROUSE新潟	Sシード(予選リーグ第1シード)
2位	F.THREE U-15	
3位	アルビレックス新潟U-15	
4位	FC Artista U-15	
5位	グランセナ新潟	
6位	上越春日FC	
7位	長岡JYFC	
8位	アルビレックス長岡	
9位	AC UNITED	Aシード(予選リーグ第2シード)
10位	エポルプFC	
11位	長岡ビルボードFC	
12位	bandai12ジュニアユース	
13位	県央FC	
14位	青山FC AFC94	
15位	Noedegrati Sanjo FC	
16位	EPOCH横越	
17位	ジェス新潟東SC	
18位	新潟トレジャーFC	
19位	柏崎ユナイテッド	
20位	FCヴァレミール	
21位	Primasale上越	
22位	秋葉FC	
23位	エスプリ長岡FC	
24位	FC五十嵐ジュニアユース	
25位	FC LAZO	
26位	シバタSC	
27位	OFCファンタジスタ	
28位	糸魚川FC	不参加
29位	フリーダム新潟FC	
30位	ReiZ長岡	
31位	Cresce FC	
32位	くびき野FC	
	アルビレックス柏崎	
	巻SC	
	新潟ハマーレ	
	FCステラ	
	F.C.ESTNOVA新潟燕	
	S.Cサンスマイルあらかわ	
	FOOTBOAR新潟	
	五泉DEVA	
	アトレティコ魚沼	不参加
	ローカス新潟	不参加