

予選リーグ グループ対戦表

会場: アルビレックスEピッチ

groupA	ROUSE新潟	EPOCH横越	ジェス新潟東SC	S.Cサンスマイルあらかわ	勝点	得点	失点	点差	順位
ROUSE新潟		4(2-0)0	4(2-0)0	1(1-0)0	9	9	0	9	1
EPOCH横越	0(0-2)4		0(0-0)0	2(1-0)0	4	2	4	-2	3
ジェス新潟東SC	0(0-2)4	0(0-0)0		4(2-0)1	4	4	5	-1	2
S.Cサンスマイルあらかわ	0(0-1)1	0(0-1)2	1(0-2)4		0	1	7	-6	4

会場: 潟東サルビアサッカー場

groupB	F.THREE U-15	Nedegrati Sanjo FC	新潟トレジャーFC	くびき野FC	巻SC	勝点	得点	失点	点差	順位
F.THREE U-15		4(2-0)0	6(3-0)1	10(6-0)0	9(4-0)0	12	29	1	28	1
Nedegrati Sanjo FC	0(0-2)4		1(0-0)0	5(2-0)0	4(1-0)0	9	10	4	6	2
新潟トレジャーFC	1(0-3)6	0(0-0)1		4(1-0)0	6(4-0)0	6	11	7	4	3
くびき野FC	0(0-6)10	0(0-2)5	0(0-1)4		0(0-0)1	0	0	20	-20	5
巻SC	0(0-4)9	0(0-1)4	0(0-4)6			3	1	19	-18	4

会場: アルビレックスFピッチ

groupC	アルビレックス新潟U-15	青山FC AFC94	柏崎ユナイテッド	Cresce FC	新潟ハマーレ	勝点	得点	失点	点差	順位
アルビレックス新潟U-15		4(2-0)1	0(0-0)1	13(8-0)0	16(9-0)0	9	33	2	31	1
青山FC AFC94	1(0-2)4		2(1-0)0	8(3-0)0	7(5-0)0	9	18	4	14	3
柏崎ユナイテッド	1(0-0)0	0(0-1)2		10(5-0)0	10(3-0)0	9	21	2	19	2
Cresce FC	0(0-8)13	0(0-3)8	0(0-5)10		3(1-0)0	3	3	31	-28	4
新潟ハマーレ	0(0-9)16	0(0-5)7	0(0-3)10			0	0	36	-36	5

会場: 刈羽びあパークサッカー場

groupD	FC.Artista	県央FC	FC ヴァレミール	ReiZ長岡	F.C ESTNOVA新潟燕	勝点	得点	失点	点差	順位
FC.Artista		3(1-1)2	1(0-0)0	5(2-0)0	10(6-0)0	12	19	2	17	1
県央FC	2(1-1)3		0(0-2)3	4(2-0)0	8(4-0)0	6	14	6	8	3
FC ヴァレミール	0(0-0)1	3(2-0)0		2(1-0)0	7(3-0)0	9	12	1	11	2
ReiZ長岡	0(0-2)5	0(0-2)4	0(0-1)2		6(4-0)0	3	6	11	-5	4
F.C ESTNOVA新潟燕	0(0-6)10	0(0-4)8	0(0-3)7	0(0-4)6		0	0	31	-31	5

会場: グランセナ新潟

groupE	グランセナ新潟	bandai12	Primasale上越	フリーダム新潟	FCステラ	勝点	得点	失点	点差	順位
グランセナ新潟		5(0-0)0	3(1-0)0	11(8-0)0	5(2-0)0	12	24	0	24	1
bandai12	0(0-0)5		1(1-0)0	3(1-0)0	4(2-0)0	9	8	5	3	2
Primasale上越	0(0-1)3	0(0-1)1		2(0-0)0	2(0-1)1	6	4	5	-1	3
フリーダム新潟	0(0-8)11	0(0-1)3	0(0-0)2		0(0-3)6	0	0	22	-22	5
FCステラ	0(0-2)5	0(0-2)4	1(1-0)2	6(3-0)0		3	7	11	-4	4

会場: 柿崎運動公園

groupF	上越春日FC	長岡ビルボード	秋葉FC	OFCファンタジスタ	アルビレックス柏崎	勝点	得点	失点	点差	順位
上越春日FC		5(4-0)0	3(0-0)0	3(3-0)0	7(4-0)0	12	18	0	18	1
長岡ビルボード	0(0-4)5		2(1-0)0	5(3-0)0	3(3-0)0	9	10	5	5	2
秋葉FC	0(0-0)3	0(0-1)2		1(0-2)2	1(0-0)0	3	2	7	-5	3
OFCファンタジスタ	0(0-3)3	0(0-3)5	2(2-0)1		0(0-1)1	3	2	10	-8	4
アルビレックス柏崎	0(0-4)7	0(0-3)3	0(0-0)1	1(1-0)0		3	1	11	-10	5

会場: 新発田中央公園

groupG	長岡JYFC	エポルフFC	エスプリ長岡	シバタSC	FOOTBOAR新潟	勝点	得点	失点	点差	順位
長岡JYFC		0(0-0)1	6(2-0)0	2(1-0)0	9(6-0)0	9	17	1	16	2
エポルフFC	1(0-0)0		5(1-0)1	4(2-0)1	9(6-0)1	12	19	3	16	1
エスプリ長岡	0(0-2)6	1(0-1)5		1(0-1)2	4(2-0)0	3	6	13	-7	4
シバタSC	0(0-1)2	1(0-2)4	2(1-0)1		5(5-0)1	6	8	8	0	3
FOOTBOAR新潟	0(0-6)9	1(0-6)9	0(0-2)4	1(0-5)5		0	2	27	-25	5

会場: 長岡ニュータウンBピッチ

groupH	アルビレックス長岡	A.C UNITED	FC五十嵐	FC LAZO	五泉DEVA	勝点	得点	失点	点差	順位
アルビレックス長岡		1(0-1)3	4(2-0)0	1(0-0)1	10(6-0)0	7	16	4	12	2
A.C UNITED	3(1-0)1		5(2-1)1	1(0-0)0	5(3-0)1	12	14	3	11	1
FC五十嵐	0(0-2)4	1(1-2)5		0(0-2)2	2(1-0)0	3	3	11	-8	4
FC LAZO	1(0-0)1	0(0-0)1	2(2-0)0		1(1-0)0	7	4	2	2	3
五泉DEVA	0(0-6)10	1(0-3)5	0(0-1)2	0(0-1)1		0	1	18	-17	5

## 2020 NiCY新人戦 予選リーグ日程表

11月28日(土)

8時00分 代表者会議 第1試合チームは設営、最終試合チームは撤収

担当：ROUSE新潟

キックオフ	グループ	会場 アルビレッジEピッチ		審判団(各2名)
① 9:00	A	ROUSE新潟	4(2-0)0 ジェス新潟東SC	EPOCH横越 <small>S.Cサンスマイルあらかわ</small>
② 10:20	A	EPOCH横越	2(1-0)0 S.Cサンスマイルあらかわ	ROUSE新潟 ジェス新潟東SC
③ 13:00	A	ROUSE新潟	1(1-0)0 S.Cサンスマイルあらかわ	EPOCH横越 ジェス新潟東SC
④ 14:20	A	EPOCH横越	0(0-0)0 ジェス新潟東SC	ROUSE新潟 <small>S.Cサンスマイルあらかわ</small>

8:00~16:00

8時00分 代表者会議 第1試合チームは設営、最終試合チームは撤収

担当：巻SC

キックオフ	グループ	会場 潟東サルビアサッカー場		審判団(各2名)
① 9:00	B	くびき野FC	0(0-6)10 F.THREE U-15	新潟トレジャーFC <small>Nedegrati Sanjo FC</small>
② 10:20	B	巻SC	0(0-4)6 新潟トレジャーFC	くびき野FC F.THREE U-15
③ 11:40	B	くびき野FC	0(0-2)5 Nedegrati Sanjo FC	巻SC <small>新潟トレジャーFC</small>
④ 13:00	B	F.THREE U-15	9(4-0)0 巻SC	くびき野FC <small>Nedegrati Sanjo FC</small>
⑤ 14:20	B	新潟トレジャーFC	0(0-0)1 Nedegrati Sanjo FC	F.THREE U-15 巻SC

8:00~16:00

8時00分 代表者会議 第1試合チームは設営、最終試合チームは撤収

担当：アルビレックス新潟

キックオフ	グループ	会場 アルビレッジFピッチ		審判団(各2名)
① 9:00	C	Cresce FC	0(0-8)13 アルビレックス新潟U-15	柏崎ユナイテッド <small>青山FC AFC94</small>
② 10:20	C	新潟ハマーレ	0(0-3)10 柏崎ユナイテッド	Cresce FC <small>アルビレックス新潟U-15</small>
③ 11:40	C	Cresce FC	0(0-3)8 青山FC AFC94	新潟ハマーレ 柏崎ユナイテッド
④ 13:00	C	アルビレックス新潟U-15	16(9-0)0 新潟ハマーレ	Cresce FC <small>青山FC AFC94</small>
⑤ 14:20	C	柏崎ユナイテッド	0(0-1)2 青山FC AFC94	アルビレックス新潟U-15 新潟ハマーレ

8:00~16:00

8時00分 代表者会議 第1試合チームは設営、最終試合チームは撤収

担当：FC Artista

キックオフ	グループ	会場 びあパーク刈羽サッカー場Bピッチ		審判団(各2名)
① 9:00	D	ReiZ長岡	0(0-2)5 FC Artista	FC ヴアレミール 県央FC
② 10:20	D	F.C ESTNOVA新潟燕	0(0-3)7 FC ヴアレミール	ReiZ長岡 FC Artista
③ 11:40	D	ReiZ長岡	0(0-2)4 県央FC	F.C ESTNOVA新潟燕 FC ヴアレミール
④ 13:00	D	FC Artista	10(6-0)0 F.C ESTNOVA新潟燕	ReiZ長岡 県央FC
⑤ 14:20	D	FC ヴアレミール	3(2-0)0 県央FC	FC Artista <small>F.C ESTNOVA新潟燕</small>

8:00~16:00

## 2020 NiCY新人戦 予選リーグ日程表

11月28日(土)

8時00分 代表者会議 第1試合チームは設営、最終試合チームは撤収

担当：グランセナ新潟

キックオフ	グループ	会場 グランセナ		審判団(各2名)	
① 9:00	E	フリーダム新潟	0(0-8)11	グランセナ新潟	Primasale上越 bandai12
② 10:20	E	FCステラ	1(1-0)2	Primasale上越	フリーダム新潟 グランセナ新潟
③ 11:40	E	フリーダム新潟	0(0-1)3	bandai12	FCステラ Primasale上越
④ 13:00	E	グランセナ新潟	5(2-0)0	FCステラ	フリーダム新潟 bandai12
⑤ 14:20	E	Primasale上越	0(0-1)1	bandai12	グランセナ新潟 FCステラ

8:00~16:00

8時00分 代表者会議 第1試合チームは設営、最終試合チームは撤収

担当：OFC

キックオフ	グループ	会場 柿崎運動公園		審判団(各2名)	
① 9:00	F	OFCファンタジスタ	0(0-3)3	上越春日FC	秋葉FC 長岡ビルボード
② 10:20	F	アルビレックス柏崎	0(0-0)1	秋葉FC	OFCファンタジスタ 上越春日FC
③ 11:40	F	OFCファンタジスタ	0(0-3)5	長岡ビルボード	アルビレックス柏崎 秋葉FC
④ 13:00	F	上越春日FC	7(4-0)0	アルビレックス柏崎	OFCファンタジスタ 長岡ビルボード
⑤ 14:20	F	秋葉FC	0(0-1)2	長岡ビルボード	上越春日FC アルビレックス柏崎

8:00~16:00

8時00分 代表者会議 第1試合チームは設営、最終試合チームは撤収

担当：シバタSC

キックオフ	グループ	会場 新発田中央公園		審判団(各2名)	
① 9:00	G	シバタSC	0(0-1)2	長岡JYFC	エスプリ長岡 エボルブFC
② 10:20	G	FOOTBOAR新潟	0(0-2)4	エスプリ長岡	シバタSC 長岡JYFC
③ 11:40	G	シバタSC	1(0-2)4	エボルブFC	FOOTBOAR新潟 エスプリ長岡
④ 13:00	G	長岡JYFC	9(6-0)0	FOOTBOAR新潟	シバタSC エボルブFC
⑤ 14:20	G	エスプリ長岡	1(0-1)5	エボルブFC	長岡JYFC FOOTBOAR新潟

8:00~16:00

8時00分 代表者会議 第1試合チームは設営、最終試合チームは撤収

担当：アルビレックス長岡

キックオフ	グループ	会場 長岡ニュータウン運動公園Bピッチ		審判団(各2名)	
① 9:00	H	FC LAZO	1(0-0)1	アルビレックス長岡	FC五十嵐 AC UNITED
② 10:20	H	五泉DEVA	0(0-1)2	FC五十嵐	FC LAZO アルビレックス長岡
③ 11:40	H	FC LAZO	0(0-0)1	A.C UNITED	五泉DEVA FC五十嵐
④ 13:00	H	アルビレックス長岡	10(6-0)0	五泉DEVA	FC LAZO AC UNITED
⑤ 14:20	H	FC五十嵐	1(1-2)5	A.C UNITED	アルビレックス長岡 五泉DEVA

8:00~16:00

## 2020 NiCY新人戦 予選リーグ日程表

11月29日(日)

第1試合チームは設営、最終試合チームは撤収

担当：ROUSE新潟

キックオフ	グループ	会場 アルビレッツEピッチ		審判団(各2名)
① 9:00	A	ROUSE新潟	4(2-0)0 EPOCH横越	ジェス新潟東SC SCサンスマイルあらかわ
② 10:20	A	ジェス新潟東SC	4(2-0)1 S.Cサンスマイルあらかわ	ROUSE新潟 EPOCH横越

8:00~12:00

第1試合チームは設営、最終試合チームは撤収

担当：巻SC

キックオフ	グループ	会場 潟東サルビアサッカー場		審判団(各2名)
① 9:00	B	くびき野FC	0(0-0)1 巻SC	F.THREE U-15 Nedegrati Sanjo FC
② 10:20	B	F.THREE U-15	6(3-0)1 新潟トレジャーFC	くびき野FC 巻SC
③ 11:40	B	巻SC	0(0-1)4 Nedegrati Sanjo FC	F.THREE U-15 新潟トレジャーFC
④ 13:00	B	くびき野FC	0(0-1)4 新潟トレジャーFC	巻SC Nedegrati Sanjo FC
⑤ 14:20	B	F.THREE U-15	4(2-0)0 Nedegrati Sanjo FC	くびき野FC 新潟トレジャーFC

8:00~16:00

第1試合チームは設営、最終試合チームは撤収

担当：アルビレックス新潟

キックオフ	グループ	会場 アルビレッツFピッチ		審判団(各2名)
① 9:00	C	Cresce FC	3(1-0)0 新潟ハマレ	アルビレックス新潟U-15 青山FC AFC94
② 10:20	C	アルビレックス新潟U-15	0(0-0)1 柏崎ユナイテッド	Cresce FC 新潟ハマレ
③ 11:40	C	新潟ハマレ	0(0-5)7 青山FC AFC94	アルビレックス新潟U-15 柏崎ユナイテッド
④ 13:00	C	Cresce FC	0(0-5)10 柏崎ユナイテッド	新潟ハマレ 青山FC AFC94
⑤ 14:20	C	アルビレックス新潟U-15	4(2-0)1 青山FC AFC94	Cresce FC 柏崎ユナイテッド

8:00~16:00

第1試合チームは設営、最終試合チームは撤収

担当：FC Artista

キックオフ	グループ	会場 びあパーク刈羽サッカー場Bピッチ		審判団(各2名)
① 9:00	D	ReiZ長岡	6(4-0)0 FC ESTNOVA新潟燕	FC Artista 県央FC
② 10:20	D	FC Artista	1(0-0)0 FC ヴアレミール	ReiZ長岡 FC ESTNOVA新潟燕
③ 11:40	D	FC ESTNOVA新潟燕	0(0-4)8 県央FC	FC Artista FC ヴアレミール
④ 13:00	D	ReiZ長岡	0(0-1)2 FC ヴアレミール	FC ESTNOVA新潟燕 県央FC
⑤ 14:20	D	FC Artista	3(1-1)2 県央FC	ReiZ長岡 FC ヴアレミール

8:00~16:00

## 2020 NiCY新人戦 予選リーグ日程表

11月29日(日)

第1試合チームは設営、最終試合チームは撤収

担当：グランセナ新潟

キックオフ	グループ	会場 グランセナ		審判団(各2名)
① 9:00	E	フリーダム新潟	0(0-3)6 FCステラ	グランセナ新潟 bandai12
② 10:20	E	グランセナ新潟	3(1-0)0 Primasale上越	フリーダム新潟 FCステラ
③ 11:40	E	FCステラ	0(0-2)4 bandai12	グランセナ新潟 Primasale上越
④ 13:00	E	フリーダム新潟	0(0-0)2 Primasale上越	FCステラ bandai12
⑤ 14:20	E	グランセナ新潟	5(0-0)0 bandai12	フリーダム新潟 Primasale上越

8:00~16:00

第1試合チームは設営、最終試合チームは撤収

担当：OFC

キックオフ	グループ	会場 柿崎運動公園		審判団(各2名)
① 9:00	F	OFCファンタジスタ	0(0-0)1 アルビレックス柏崎	上越春日FC 長岡ビルボード
② 10:20	F	上越春日FC	3(0-0)0 秋葉FC	OFCファンタジスタ アルビレックス柏崎
③ 11:40	F	アルビレックス柏崎	0(0-3)3 長岡ビルボード	上越春日FC 秋葉FC
④ 13:00	F	OFCファンタジスタ	2(0-0)1 秋葉FC	アルビレックス柏崎 長岡ビルボード
⑤ 14:20	F	上越春日FC	5(4-0)0 長岡ビルボード	OFCファンタジスタ 秋葉FC

8:00~16:00

第1試合チームは設営、最終試合チームは撤収

担当：シバタSC

キックオフ	グループ	会場 新発田中央公園		審判団(各2名)
① 9:00	G	シバタSC	5(5-0)1 FOOTBOAR新潟	長岡JYFC エボルブFC
② 10:20	G	長岡JYFC	6(2-0)0 エスプリ長岡	シバタSC FOOTBOAR新潟
③ 11:40	G	FOOTBOAR新潟	10(0-6)9 エボルブFC	長岡JYFC エスプリ長岡
④ 13:00	G	シバタSC	2(1-0)1 エスプリ長岡	FOOTBOAR新潟 エボルブFC
⑤ 14:20	G	長岡JYFC	0(0-0)1 エボルブFC	シバタSC エスプリ長岡

8:00~16:00

第1試合チームは設営、最終試合チームは撤収

担当：アルビレックス長岡

キックオフ	グループ	会場 長岡ニュータウン運動公園Bピッチ		審判団(各2名)
① 9:00	H	FC LAZO	1(1-0)0 五泉DEVA	アルビレックス長岡 A.C UNITED
② 10:20	H	アルビレックス長岡	4(2-0)0 FC五十嵐	FC LAZO 五泉DEVA
③ 11:40	H	五泉DEVA	1(0-3)5 A.C UNITED	アルビレックス長岡 FC五十嵐
④ 13:00	H	FC LAZO	2(2-0)0 FC五十嵐	五泉DEVA A.C UNITED
⑤ 14:20	H	アルビレックス長岡	1(0-1)3 A.C UNITED	FC LAZO FC五十嵐

8:00~16:00

## 2020 NiCY新人戦 順位トーナメント日程表

12月5日(土)

8時00分 代表者会議 第1試合チームは設営、最終試合チームは撤収

担当：長谷川・阿部

キックオフ	マッチNO	会場 湯東サルビアサッカー場	審判団(各2名)
9:00	①	EPOCH横越 1(1-0)1 4PK5 FC LAZO	AFC 秋葉
10:20	②	Primasale上越 0(0-1)2 県央FC	シバタ トレジャー
11:40	③	青山FC AFC94 2(1-0)0 秋葉FC	EPOCH LAZO
13:00	④	シバタSC 0(0-0)0 5PK4 新潟トレジャーFC	Primasale 県央
14:20	⑤	EPOCH横越 1(0-0)1 4PK3 Primasale上越	LAZO 県央
15:40	⑥	秋葉FC 2(0-0)2 6PK7 新潟トレジャーFC	AFC シバタ

8:00~17:00

8時00分 代表者会議 第1試合チームは設営、最終試合チームは撤収

担当：伊藤

キックオフ	グループ	会場 新発田中央公園	審判団(各2名)
8:30	①	FC五十嵐 0(0-1)1 S. Cサンスマイルあらかわ	OFC Cresce
9:40	②	Reiz長岡 1(1-1)2 FCステラ	巻SC エスプリ
10:50	③	OFCファンタジスタ 4(2-0)1 Cresce FC	五十嵐 あらかわ
12:00	④	巻SC 0(0-2)2 エスプリ長岡	Reiz ステラ
13:10	⑤	FC五十嵐 2(2-0)1 Reiz長岡	あらかわ ステラ
14:20	⑥	Cresce FC 1(1-0)0 巻SC	OFC エスプリ

8:00~16:00

8時00分 代表者会議 第1試合チームは設営、最終試合チームは撤収

担当：古俣・大地・小山

キックオフ	グループ	会場 柿崎運動公園	審判団(各2名)
9:00	①	フリーダム新潟 0(0-0)1 アルビレックス柏崎	ハマーレ ESTNOVA
10:20	②	FOOTBOAR新潟 1(1-1)1 3PK4 五泉DEVA	フリーダム アルビ柏崎
11:40	③	新潟ハマーレ 0(0-1)1 F. C ESTNOVA新潟燕	FOOTBOAR DEVA
13:00	④	フリーダム新潟 1(0-0)0 FOOTBOAR新潟	①勝・②勝・③勝

8:00~17:00

## 2020 NiCY新人戦 順位トーナメント日程表

12月6日(日)

第1試合チームは設営、最終試合チームは撤収

担当：長谷川・阿部

キックオフ	マッチNO	会場 湯東サルビアサッカー場	審判団(各2名)
9:00	⑦	FC LAZO 2(0-0)0 県央FC	Primasale 秋葉
10:20	⑧	青山FC AFC94 2(1-0)2 3PK1 シバタSC	EPOCH トレジャー
11:40	⑨	Primasale上越 2(1-0)1 秋葉FC	県央 シバタ
13:00	⑩	EPOCH横越 1(0-1)2 新潟トレジャーFC	LAZO AFC
14:20	⑪	県央FC 1(1-0)0 シバタSC	秋葉 トレジャー
15:40	⑫	FC LAZO <sup>17位決定戦</sup> 0(0-0)0 4PK5 青山FC AFC94	Primasale EPOCH

8:00~17:00

第1試合チームは設営、最終試合チームは撤収

担当：伊藤

キックオフ	マッチNO	会場 新発田中央公園	審判団(各2名)
9:00	⑦	S. Cサンスマイルあらかわ 0(0-0)0 2PK4 FCステラ	Reiz 巻SC
10:20	⑧	OFCファンタジスタ 0(0-1)1 エスプリ長岡	五十嵐 Cresce
11:40	⑨	Reiz長岡 1(0-0)0 巻SC	あらかわ OFC
13:00	⑩	FC五十嵐 5(2-0)0 Cresce FC	ステラ ⑧勝
14:20	⑪	S. Cサンスマイルあらかわ 1(0-0)0 OFCファンタジスタ	巻SC エスプリ
15:40	⑫	FCステラ <sup>25位決定戦</sup> 1(1-0)3 エスプリ長岡	Reiz 五十嵐

8:00~17:00

第1試合チームは設営、最終試合チームは撤収

担当：古俣・大地・小山

キックオフ	マッチNO	会場 柿崎運動公園	審判団(各2名)
9:00	⑤	くびき野FC 1(1-0)1 4PK5 F. C ESTNOVA新潟燕	ハマレ フリーダム
10:20	⑥	アルビレックス柏崎 0(0-1)1 五泉DEVA	くびき野 ESTNOVA
11:40	⑦	新潟ハマレ 0(0-1)3 フリーダム新潟	アルビ柏崎 DEVA
13:00	⑧	くびき野FC 1(1-1)3 アルビレックス柏崎	DEVA ESTNOVA
14:20	⑨	F. C ESTNOVA新潟燕 <sup>33位決定戦</sup> 0(0-2)4 五泉DEVA	くびき野 アルビ柏崎

8:00~17:00

## 2020 NiCY新人戦 決勝トーナメント日程表

12月5日(土)

8時00分 代表者会議 第1試合チームは設営、最終試合チームは撤収

担当：里見・松島・渡辺

キックオフ	マッチNO	ピッチ	会場 グランセナ		審判団(各2名)
9:00	①	A	ROUSE新潟	9(4-0)0 Noedegrati Sanjo	グランセナ ビルボード
9:00	②	B	長岡JYFC	3(2-0)0 A. C UNITED	柏崎U ARTISTA
10:30	③	A	グランセナ新潟	1(1-0)0 長岡ビルボード	ROUSE新潟 Noedegrati
10:30	④	B	柏崎ユナイテッド	0(0-2)3 FC. ARTISTA	長岡JY A. C UNITED
13:00	⑤	A	ROUSE新潟	1(1-0)0 長岡JYFC	グランセナ ARTISTA
13:00	⑥	B	Noedegrati Sanjo	0(0-0)1 A. C UNITED	ビルボード 柏崎U
14:30	⑦	A	グランセナ新潟	0(0-0)0 4PK3 FC. ARTISTA	ROUSE新潟 長岡JY
14:30	⑧	B	長岡ビルボード	2(1-1)1 柏崎ユナイテッド	Noedegrati A. C UNITED

8:00~16:00

8時00分 代表者会議 第1試合チームは設営、最終試合チームは撤収

担当：井坂・米田・佐々木

キックオフ	マッチNO	ピッチ	会場 アルビレッジ		審判団(各2名)
9:00	①	E	アルビレックス新潟U-15	2(0-1)1 FCヴァレミール	エボルブ アルビ長岡
9:00	②	D	bandai12	0(0-0)0 4PK3 上越春日FC	ジェス F. THREE
10:30	③	E	エボルブFC	1(1-2)2 アルビレックス長岡	アルビ新潟 ヴァレミール
10:30	④	D	ジェス新潟東SC	0(0-2)3 F. THREE U-15	bandai 上越春日
13:00	⑤	E	アルビレックス新潟U-15	1(1-0)0 bandai12	③勝 ②勝
13:00	⑥	D	FCヴァレミール	1(1-2)2 上越春日FC	③負 ②負
14:30	⑦	E	アルビレックス長岡	0(0-2)3 F. THREE U-15	①勝 ②勝
14:30	⑧	F	エボルブFC	0(0-0)0 3PK5 ジェス新潟東SC	①負 ②負

8:00~16:00



## 2020 NiCY新人戦 決勝トーナメント日程表

12月6日(日)

第1試合チームは設営、最終試合チームは撤収

担当：

キックオフ	マッチNO	ピッチ	会場 グランセナ			審判団(各2名)
9:00	⑨	A	長岡JYFC	0(0-0)1	FC. ARTISTA	ROUSE新潟 グランセナ
9:00	⑩	B	bandai12	0(0-1)2	アルビレックス長岡	アルビ新潟 F. THREE
10:30	⑪	A	ROUSE新潟	0(0-1)1	グランセナ新潟	長岡JY ARTISTA
10:30	⑫	B	アルビレックス新潟U-15	0(0-0)0 4PK2	F. THREE U-15	bandai アルビ長岡
13:00	⑬	A	FC. ARTISTA	5位決定戦 2(0-1)2 3PK4	アルビレックス長岡	グランセナ アルビ新潟
13:00	⑭	B	長岡JYFC	7位決定戦 6(4-0)0	bandai12	ROUSE新潟 F. THREE
14:30	⑮	A	グランセナ新潟	決勝 1(0-0)0	アルビレックス新潟U-15	ARTISTA アルビ長岡
14:30	⑯	B	ROUSE新潟	3位決定戦 0(0-0)0 1PK4	F. THREE U-15	長岡JY bandai

8:00~16:00

第1試合チームは設営、最終試合チームは撤収

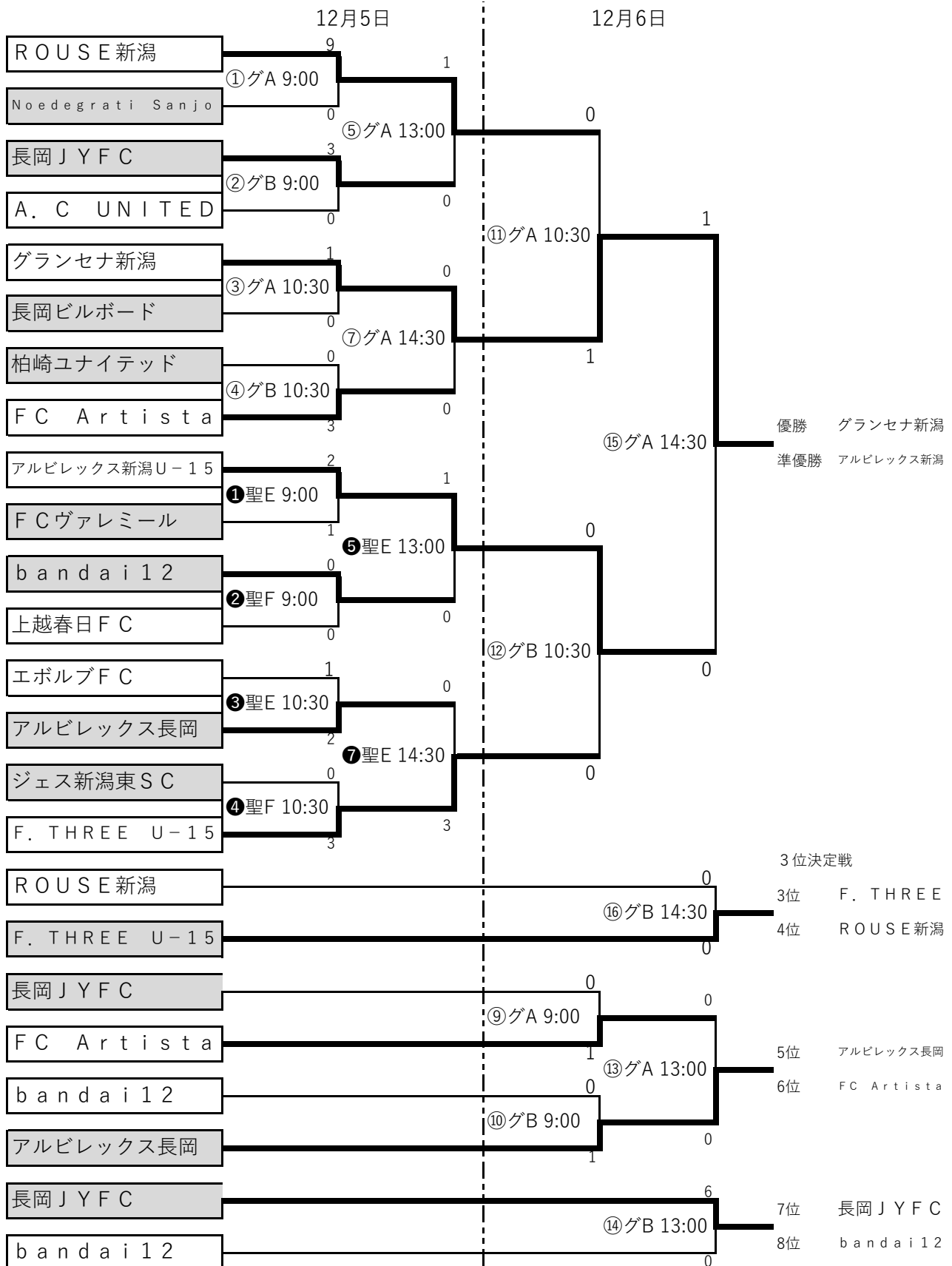
担当：

キックオフ	マッチNO	ピッチ	会場 アルビレッジ			審判団(各2名)
9:00	⑨	E	Noedegrati Sanjo	0(0-2)4	柏崎ユナイテッド	A. C UNITED ビルボード
9:00	⑩	D	FCヴァレミール	0(0-1)2	エボルブFC	上越春日 ジェス
10:30	⑪	E	A. C UNITED	3(2-1)1	長岡ビルボード	Noedegrati 柏崎U
10:30	⑫	D	上越春日FC	0(0-0)0 3PK5	ジェス新潟東SC	ヴァレミール エボルブ
13:00	⑬	E	柏崎ユナイテッド	0(0-2)4	エボルブFC	A. C UNITED ジェス
13:00	⑭	D	Noedegrati Sanjo	0(0-2)4	FCヴァレミール	ビルボード 上越春日
14:30	⑮	E	A. C UNITED	2(1-0)0	ジェス新潟東SC	柏崎U エボルブ
14:30	⑯	D	長岡ビルボード	0(0-0)2	上越春日FC	Noedegrati ヴァレミール

8:00~16:00

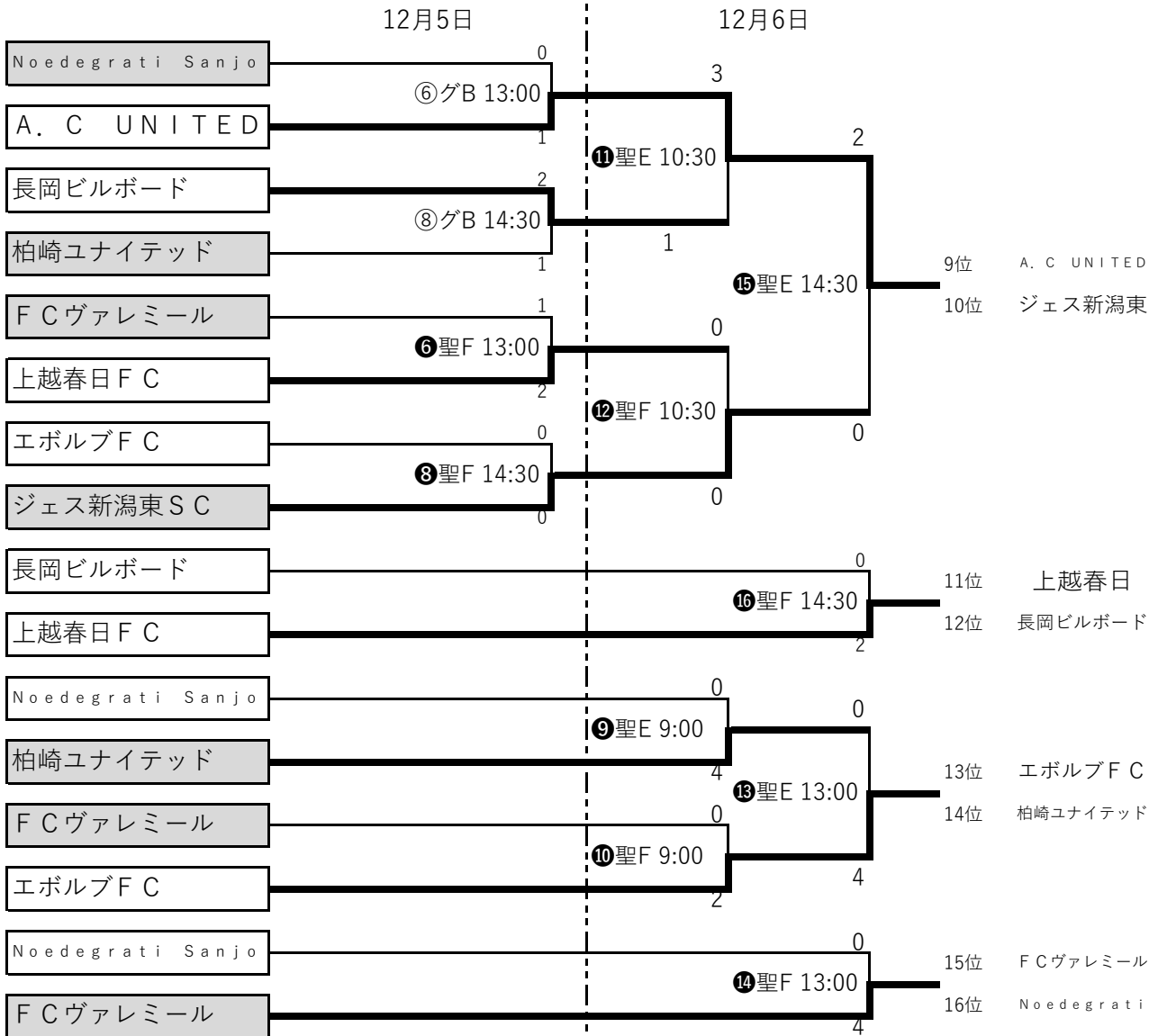
# 2020 NiCY新人戦 決勝トーナメント

会場 グ：グランセナ 聖：アルビレッジ



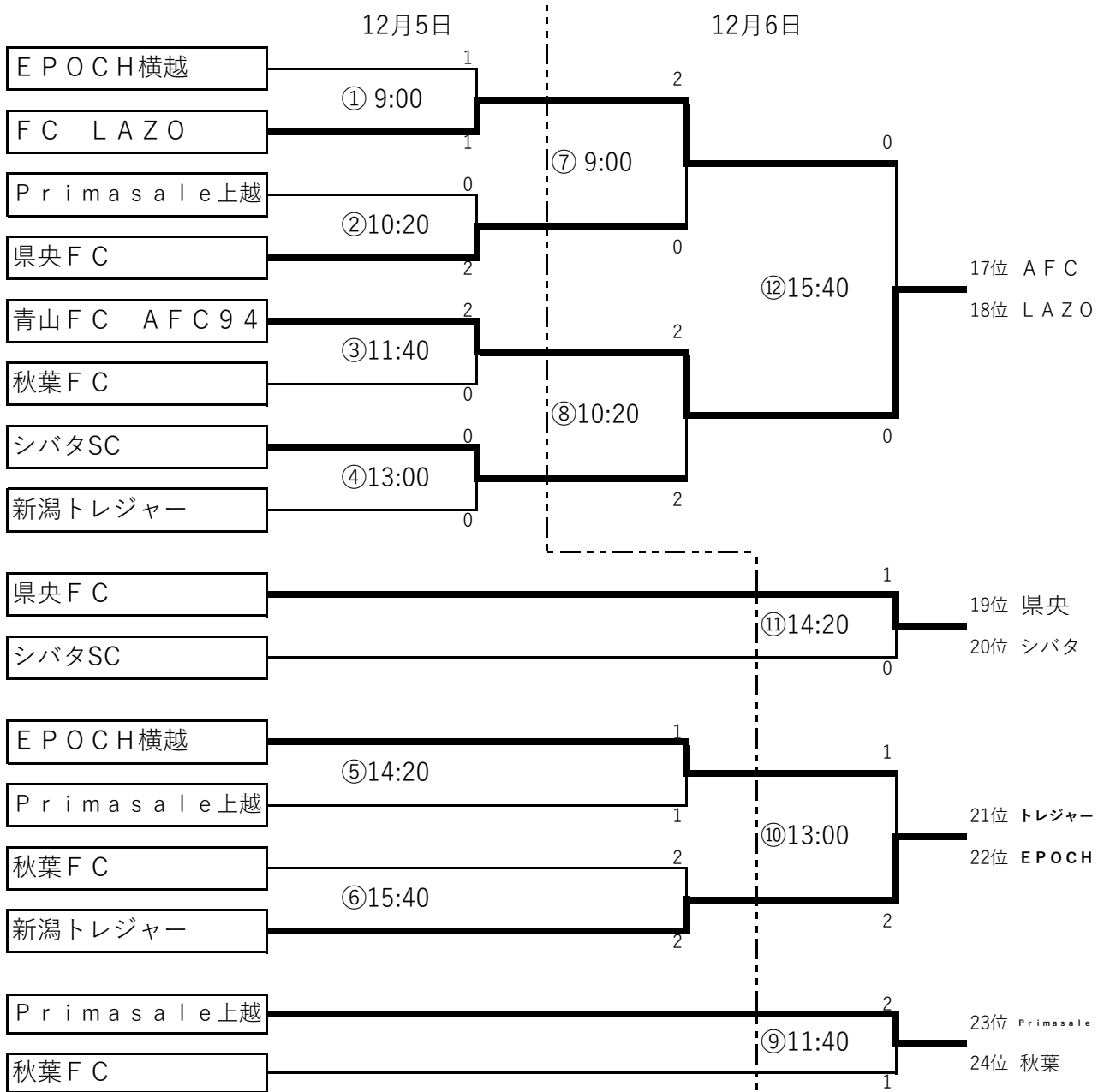
# 2020 NiCY新人戦 決勝トーナメント

会場 グ：グランセナ 聖：アルビレッジ



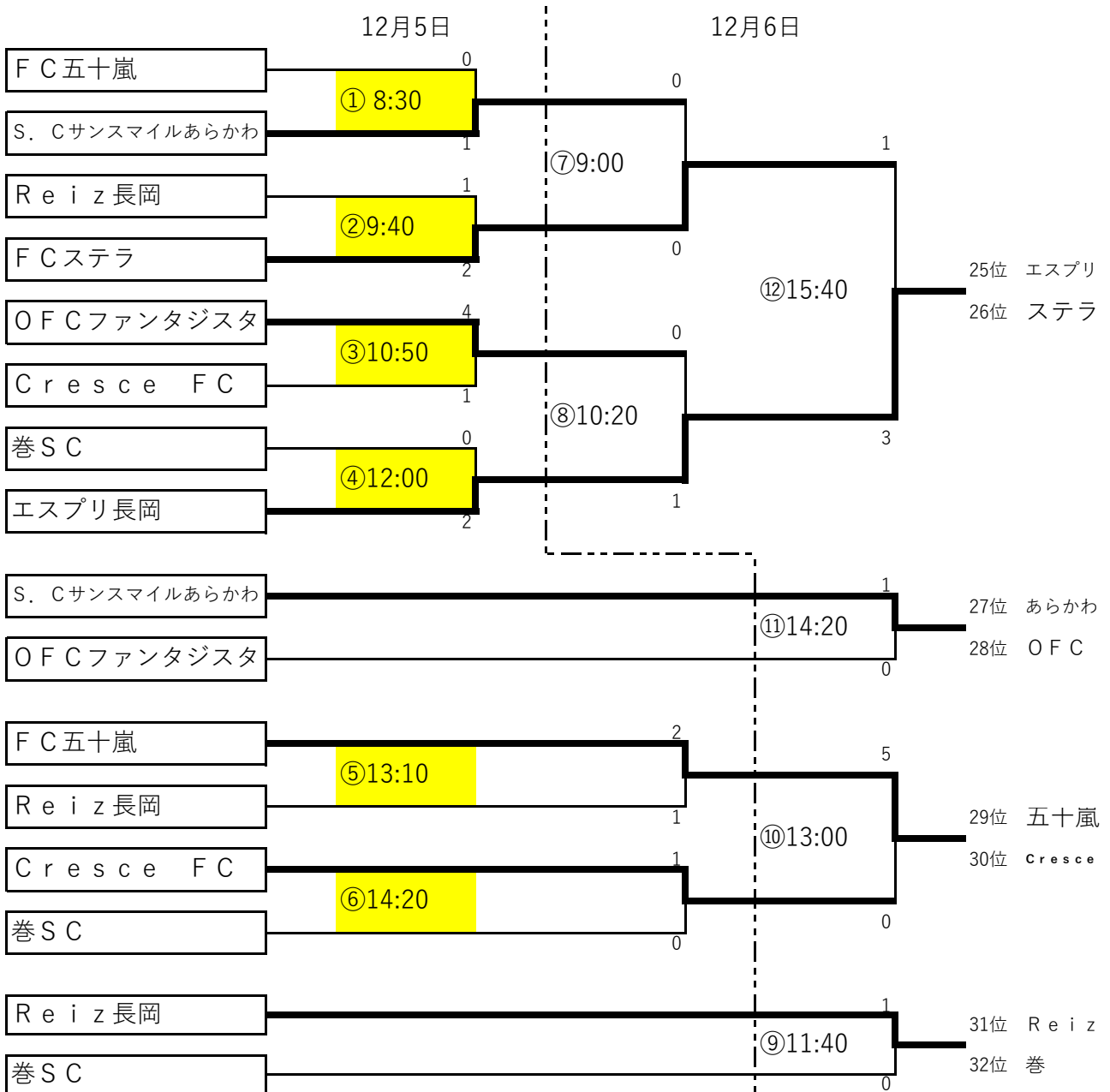
# 2020 NiCY新人戦 17-24位トーナメント

会場 潟東サルビアサッカー場



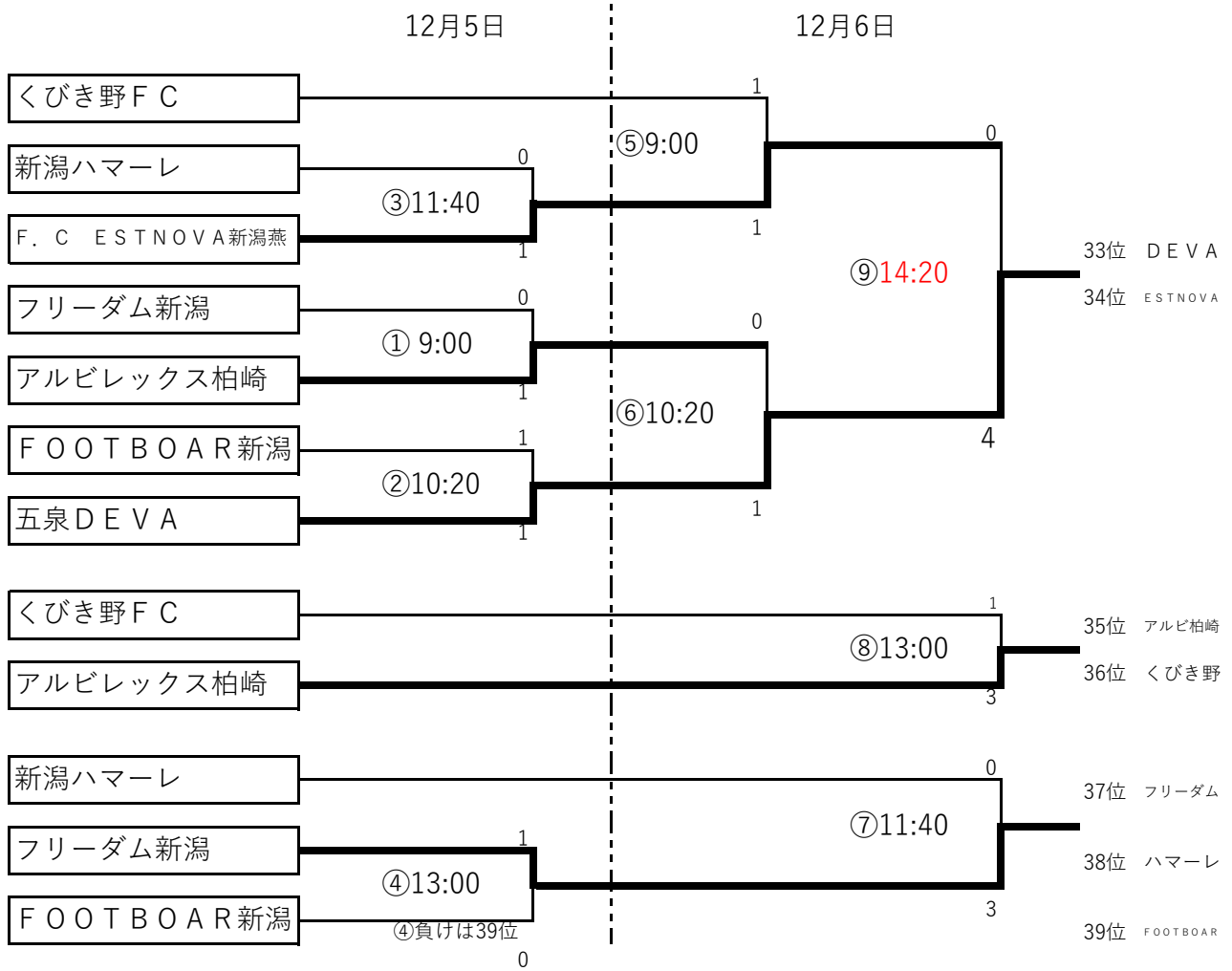
# 2020 NiCY新人戦 25-32位トーナメント

会場 新発田中央公園



# 2020 NiCY新人戦 33-39位トーナメント

会場 柿崎運動公園



2019年度 新潟県クラブユースサッカー連盟 U-13大会  
最終結果

順位	チーム名	2020年度新潟県クラブユース新人(U14)大会
1位	ROUSE新潟	Sシード(予選リーグ第1シード)
2位	F.THREE U-15	
3位	アルビレックス新潟U-15	
4位	FC Artista U-15	
5位	グランセナ新潟	
6位	上越春日FC	
7位	長岡JYFC	
8位	アルビレックス長岡	
9位	AC UNITED	Aシード(予選リーグ第2シード)
10位	エポルプFC	
11位	長岡ビルボードFC	
12位	bandai12ジュニアユース	
13位	県央FC	
14位	青山FC AFC94	
15位	Noedegrati Sanjo FC	
16位	EPOCH横越	
17位	ジェス新潟東SC	
18位	新潟トレジャーFC	
19位	柏崎ユナイテッド	
20位	FCヴァレミール	
21位	Primasale上越	
22位	秋葉FC	
23位	エスプリ長岡FC	
24位	FC五十嵐ジュニアユース	
25位	FC LAZO	
26位	シバタSC	
27位	OFCファンタジスタ	
28位	糸魚川FC	不参加
29位	フリーダム新潟FC	
30位	ReiZ長岡	
31位	Cresce FC	
32位	くびき野FC	
	アルビレックス柏崎	
	巻SC	
	新潟ハマーレ	
	FCステラ	
	F.C.ESTNOVA新潟燕	
	S.Cサンスマイルあらかわ	
	FOOTBOAR新潟	
	五泉DEVA	
	アトレティコ魚沼	不参加
	ローカス新潟	不参加