

予選リーグ グループ対戦表

会場:アルビレジュE

groupA	F.THREE U-15	bandai12	巻SC	アルビレックス柏崎	勝点	得点	失点	点差	順位
F.THREE U-15		3(1-0)0	7(1-0)0	3(1-0)0	9	13	0	13	1
bandai12	0(0-1)3		0(0-2)2	0(0-1)4	0	0	9	-9	4
巻SC	0(0-1)7	2(2-0)0		0(0-1)1	3	2	8	-6	3
アルビレックス柏崎	0(0-1)3	4(1-0)0	1(1-0)0		6	5	3	2	2

会場:アルビレジュE

groupB	長岡JYFC	Noodegrati Sanjo FC	F.C.ESTNOVA新潟燕	新潟トレジャーFC	勝点	得点	失点	点差	順位
長岡JYFC		9(0-0)0	7(4-0)0	4(3-0)0	9	20	0	20	1
Noodegrati Sanjo FC	0(0-0)9		1(0-0)0	1(1-0)1	4	2	10	-8	3
F.C.ESTNOVA新潟燕	0(0-4)7	0(0-0)1		0(0-3)6	0	0	14	-14	4
新潟トレジャーFC	0(0-3)4	1(0-1)1	6(3-0)0		4	7	5	2	2

会場:アルビレジュF

groupC	アルビレックス新潟U-15	青山FC AFA94	エスプリ長岡FC	Cresce FC	勝点	得点	失点	点差	順位
アルビレックス新潟U-15		12(5-0)0	9(4-0)0	7(3-1)1	9	28	1	27	1
青山FC AFA94	0(0-5)12		0(0-3)7	2(1-0)2	1	2	21	-19	4
エスプリ長岡FC	0(0-4)9	7(3-0)0		1(0-1)2	3	8	11	-3	3
Cresce FC	1(1-3)7	2(0-1)2	2(1-0)1		4	5	10	-5	2

会場:アルビレジュF

groupD	グランセナ新潟	AC UNITED	OFCファンタジスタ	FCヴァレミール	勝点	得点	失点	点差	順位
グランセナ新潟		8(6-0)0	4(1-0)0	3(0-0)0	9	15	0	15	1
AC UNITED	0(0-6)8		8(5-0)1	0(0-0)1	3	8	10	-2	3
OFCファンタジスタ	0(0-1)4	1(0-5)8		0(0-0)2	0	1	14	-13	4
FCヴァレミール	0(0-0)3	1(0-0)0	2(0-0)0		6	3	3	0	2

会場:潟東サルビアサッカー場

groupE	ROUSE新潟	長岡ビルボードFC	フリーダム新潟FC	FOOTBOAR新潟	勝点	得点	失点	点差	順位
ROUSE新潟		7(5-0)0	7(3-0)0	2(1-0)1	9	16	1	15	1
長岡ビルボードFC	0(0-5)7		0(0-0)1	1(1-0)0	3	1	8	-7	3
フリーダム新潟FC	0(0-3)7	1(0-0)0		0(0-0)2	3	1	9	-8	4
FOOTBOAR新潟	1(0-1)2	0(0-1)1	2(0-0)0		3	3	3	0	2

会場:潟東サルビアサッカー場

groupF	FC Artista U-15	EPOCH横越	FCステラ	ジェス新潟東SC	勝点	得点	失点	点差	順位
FC Artista U-15		5(1-0)2	0(0-0)0	0(0-0)1	4	5	3	2	2
EPOCH横越	2(0-1)5		2(0-0)0	0(0-1)3	3	4	8	-4	3
FCステラ	0(0-0)0	0(0-0)2		0(0-0)6	1	0	8	-8	4
ジェス新潟東SC	1(0-0)0	3(1-0)0	6(0-0)0		9	10	0	10	1

会場:新発田中央公園

groupG	上越春日FC	エボルブFC	Primasale上越	FC LAZO	勝点	得点	失点	点差	順位
上越春日FC		3(不戦勝)0	4(2-0)1	3(1-0)0	9	10	1	9	1
エボルブFC	0(不戦敗)3		0(不戦敗)3	0(不戦敗)3	0	0	9	-9	4
Primasale上越	1(0-2)4	3(不戦勝)0		1(0-0)0	6	5	4	1	2
FC LAZO	0(0-1)3	3(不戦勝)0	0(0-0)1		3	3	4	-1	3

会場:新発田中央公園

groupH	アルビレックス長岡	県央FC	柏崎ユナイテッドFC	シバタSC	勝点	得点	失点	点差	順位
アルビレックス長岡		7(4-0)0	7(3-0)0	12(5-0)0	9	26	0	26	1
県央FC	0(0-4)7		3(3-0)0	0(0-1)2	3	3	9	-6	2
柏崎ユナイテッドFC	0(0-3)7	0(0-3)3		3(2-0)0	3	3	10	-7	3
シバタSC	0(0-5)12	2(1-0)0	0(0-2)3		3	2	15	-13	4

NiCY U-13大会 日程表 **会場 アルビレッジ** **3月13日**

会場設営：第1試合/撤収：最終試合 会場担当：長岡JY,トレジャー

No.	時間	ブロック	対戦		審判割	
	9:00	A	bandai12	-	巻SC	Noedegrati Sanjo FC F.C.ESTNOVA新潟燕
	10:10	A	F.THREE U-15	-	アルビレックス柏崎	長岡JYFC 新潟トレジャー F C
	11:20	B	Noedegrati Sanjo FC	-	F.C.ESTNOVA新潟燕	bandai12 巻SC
	12:30	B	長岡JYFC	-	新潟トレジャー F C	F.THREE U-15 アルビレックス柏崎
	13:40	A	bandai12	-	アルビレックス柏崎	Noedegrati Sanjo FC F.C.ESTNOVA新潟燕
	14:50	A	F.THREE U-15	-	巻SC	長岡JYFC 新潟トレジャー F C

申請時間 AM8:00~17:00

NiCY U-13大会 日程表 **会場 アルビレッジF** **3月13日**

会場設営：第1試合/撤収：最終試合 会場担当：アルビ新潟、ヴァレミール

No.	時間	ブロック	対戦		審判割	
	9:00	C	青山FC AFA94	-	エスプリ長岡FC	AC UNITED OFCファンタジスタ
	10:10	C	アルビレックス新潟U-15	-	Cresce FC	グランセナ新潟 FCヴァレミール
	11:20	D	AC UNITED	-	OFCファンタジスタ	青山FC AFA94 エスプリ長岡FC
	12:30	D	グランセナ新潟	-	FCヴァレミール	アルビレックス新潟U-15 Cresce FC
	13:40	C	青山FC AFA94	-	Cresce FC	AC UNITED OFCファンタジスタ
	14:50	C	アルビレックス新潟U-15	-	エスプリ長岡FC	グランセナ新潟 FCヴァレミール

申請時間 AM8:00~17:00

NiCY U-13大会 日程表 **会場 潟東サルビア** **3月13日**

会場設営：第1試合/撤収：最終試合 会場担当：ビルボード、Artista

No.	時間	ブロック	対戦		審判割	
	9:00	E	長岡ビルボードFC	-	フリーダム新潟FC	EPOCH横越 FCステラ
	10:10	E	ROUSE新潟	-	FOOTBOAR新潟	FC Artista U-15 ジェス新潟東SC
	11:20	F	EPOCH横越	-	FCステラ	長岡ビルボードFC フリーダム新潟FC
	12:30	F	FC Artista U-15	-	ジェス新潟東SC	ROUSE新潟 FOOTBOAR新潟
	13:40	E	長岡ビルボードFC	-	FOOTBOAR新潟	EPOCH横越 FCステラ
	14:50	E	ROUSE新潟	-	フリーダム新潟FC	FC Artista U-15 ジェス新潟東SC

申請時間 AM8:00~17:00

NiCY U-13大会 日程表 **会場 新発田中央公園** **3月13日**

会場設営：第1試合/撤収：最終試合 会場担当：エボルブ、県央FC

No.	時間	ブロック	対戦		審判割	
	9:00	G	エボルブFC	-	Primasale上越	県央FC 柏崎ユナイテッドFC
	10:10	G	上越春日FC	-	FC LAZO	アルビレックス長岡 シバタSC
	11:20	H	県央FC	-	柏崎ユナイテッドFC	エボルブFC Primasale上越
	12:30	H	アルビレックス長岡	-	シバタSC	上越春日FC FC LAZO
	13:40	G	エボルブFC	-	FC LAZO	県央FC 柏崎ユナイテッドFC
	14:50	G	上越春日FC	-	Primasale上越	アルビレックス長岡 シバタSC

申請時間 AM8:00~17:00

NiCY U-13大会 日程表 **会場 アルビレッジ** **3月14日**

会場設営：第1試合/撤収：最終試合 会場担当：長岡JY,トレジャー

No.	時間	ブロック	対戦		審判割	
	9:00	B	Noedegrati Sanjo FC	-	新潟トレジャー F C	巻SC アルビレックス柏崎
	10:10	B	長岡JYFC	-	F.C.ESTNOVA新潟燕	F.THREE U-15 bandai12
	11:20	A	巻SC	-	アルビレックス柏崎	Noedegrati Sanjo FC 新潟トレジャー F C
	12:30	A	F.THREE U-15	-	bandai12	長岡JYFC F.C.ESTNOVA新潟燕
	13:40	B	F.C.ESTNOVA新潟燕	-	新潟トレジャー F C	巻SC アルビレックス柏崎
	14:50	B	長岡JYFC	-	Noedegrati Sanjo FC	F.THREE U-15 bandai12

申請時間 AM8:00~17:00

NiCY U-13大会 日程表 **会場 アルビレッジF** **3月14日**

会場設営：第1試合/撤収：最終試合 会場担当：アルビ新潟、ヴァレミール

No.	時間	ブロック	対戦		審判割	
	9:00	D	AC UNITED	-	FCヴァレミール	エスプリ長岡FC Cresce FC
	10:10	D	グランセナ新潟	-	OFCファンタジスタ	アルビレックス新潟U-15 青山FC AFA94
	11:20	C	エスプリ長岡FC	-	Cresce FC	AC UNITED FCヴァレミール
	12:30	C	アルビレックス新潟U-15	-	青山FC AFA94	グランセナ新潟 OFCファンタジスタ
	13:40	D	OFCファンタジスタ	-	FCヴァレミール	エスプリ長岡FC Cresce FC
	14:50	D	グランセナ新潟	-	AC UNITED	アルビレックス新潟U-15 青山FC AFA94

申請時間 AM8:00~17:00

NiCY U-13大会 日程表 **会場 潟東サルビア** **3月14日**

会場設営：第1試合/撤収：最終試合 会場担当：ビルボード、Artista

No.	時間	ブロック	対戦		審判割	
	9:00	F	EPOCH横越	-	ジェス新潟東SC	フリーダム新潟FC FOOTBOAR新潟
	10:10	F	FC Artista U-15	-	FCステラ	ROUSE新潟 長岡ビルボードFC
	11:20	E	フリーダム新潟FC	-	FOOTBOAR新潟	EPOCH横越 ジェス新潟東SC
	12:30	E	ROUSE新潟	-	長岡ビルボードFC	FC Artista U-15 FCステラ
	13:40	F	FCステラ	-	ジェス新潟東SC	フリーダム新潟FC FOOTBOAR新潟
	14:50	F	FC Artista U-15	-	EPOCH横越	ROUSE新潟 長岡ビルボードFC

申請時間 AM8:00~17:00

NiCY U-13大会 日程表 **会場 新発田中央公園** **3月14日**

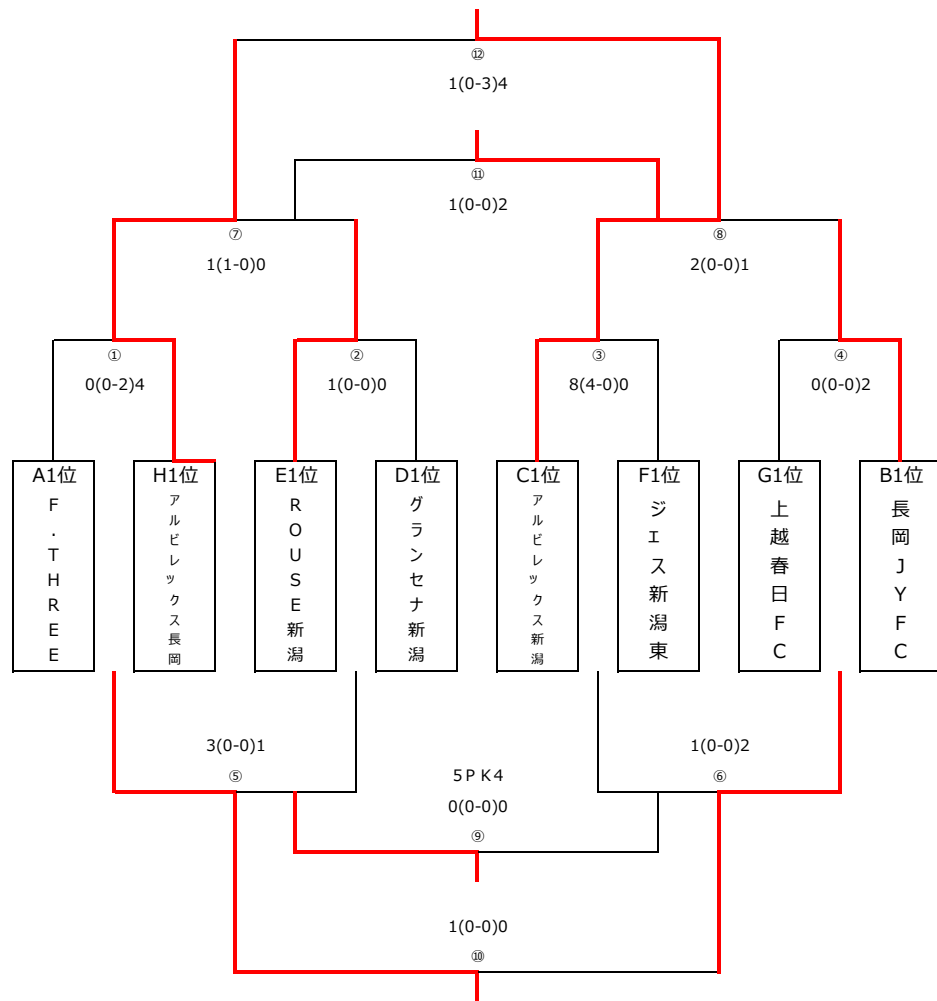
会場設営：第1試合/撤収：最終試合 会場担当：エボルブ、県央FC

No.	時間	ブロック	対戦		審判割	
	9:00	H	県央FC	-	シバタSC	Primasale上越 FC LAZO
	10:10	H	アルビレックス長岡	-	柏崎ユナイテッドFC	上越春日FC エボルブFC
	11:20	G	Primasale上越	-	FC LAZO	県央FC シバタSC
	12:30	G	上越春日FC	-	エボルブFC	アルビレックス長岡 柏崎ユナイテッドFC
	13:40	H	柏崎ユナイテッドFC	-	シバタSC	Primasale上越 FC LAZO
	14:50	H	アルビレックス長岡	-	県央FC	上越春日FC エボルブFC

申請時間 AM8:00~17:00

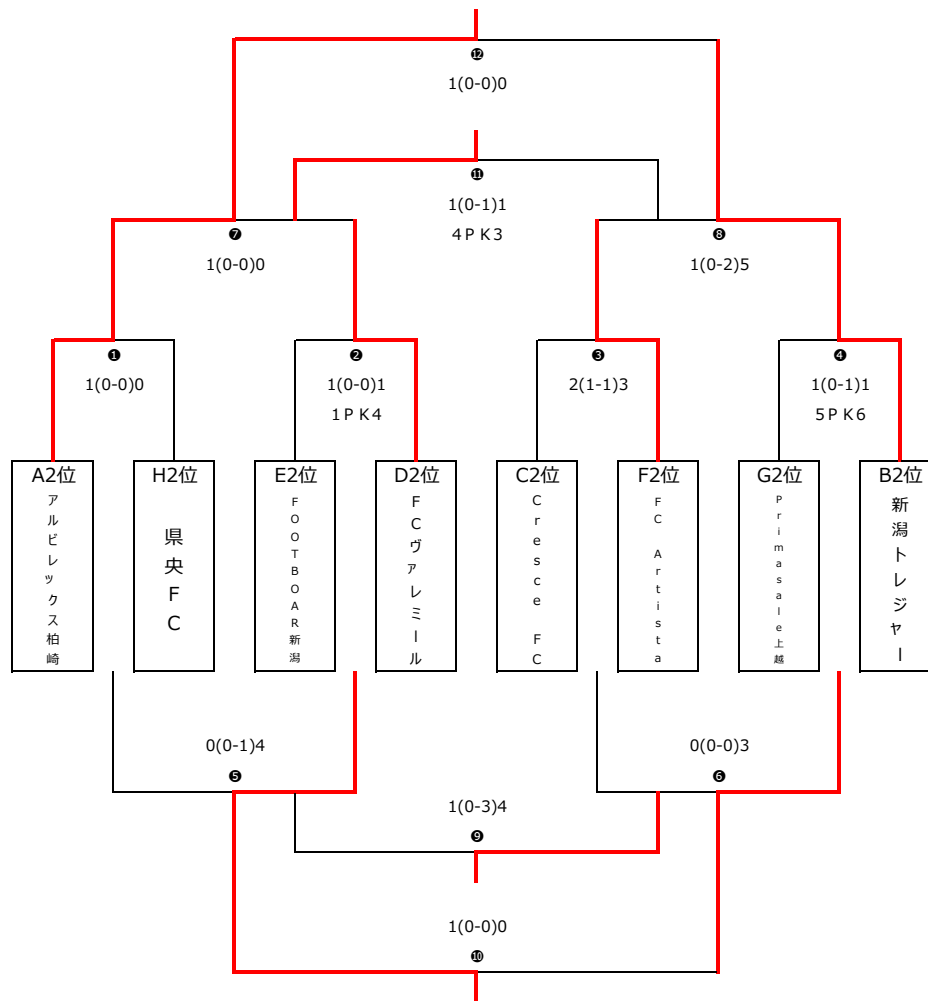
1位グループトーナメント

会場：グランセナA



2位グループトーナメント

会場：グランセナB



NiCY U-13大会 日程表

会場 グランセナA

3月20日

会場設営：第1試合/後始末：最終試合

会場準備：F.THREE、アルビ長岡

No.	時間	1位 T	対 戦		審判割	
①	9:00		F.THREE U-15	0(0-2)4	アルビレックス長岡	アルビレックス新潟 ジェス新潟東SC
②	10:10		ROUSE新潟	1(0-0)0	グランセナ新潟	上越春日FC 長岡JYFC
③	11:20		アルビレックス新潟	8(4-0)0	ジェス新潟東SC	F.THREE U-15 アルビレックス長岡
④	12:30		上越春日FC	0(0-1)2	長岡JYFC	ROUSE新潟 グランセナ新潟
⑤	13:50		F.THREE U-15	3(0-0)0	グランセナ新潟	①の勝者 ②の勝者
⑥	15:00		ジェス新潟東SC	1(1-0)2	上越春日FC	③の勝者 ④の勝者

申請時間 AM8:00~17:00

会場片付：③④敗者

NiCY U-13大会 日程表

会場 グランセナB

3月20日

会場設営：第1試合/後始末：最終試合

会場準備：アルビ柏崎、県央FC

No.	時間	2位 T	対 戦		審判割	
①	9:00		アルビレックス柏崎	1(1-0)0	県央FC	Cresce FC FC Artista U-15
②	10:10		FOOTBOAR新潟	1(0-0)1 1PK4	FCヴァレミール	Primasale上越 新潟トレジャーFC
③	11:20		Cresce FC	2(1-1)3	FC Artista U-15	アルビレックス柏崎 県央FC
④	12:30		Primasale上越	1(0-1)1 5PK6	新潟トレジャーFC	FOOTBOAR新潟 FCヴァレミール
⑤	13:50		県央FC	0(0-1)4	FOOTBOAR新潟	①の勝者 ②の勝者
⑥	15:00		Cresce FC	0(0-0)3	Primasale上越	③の勝者 ④の勝者

申請時間 AM8:00~17:00

会場片付：③④敗者

NiCY U-13大会 日程表

会場 グランセナA

3月21日

会場設営：第1試合/後始末：最終試合

会場担当：

会場準備：①②勝者

No.	時間	1位 T	対 戦		審判割		
⑦	9:00		アルビレックス長岡	1(1-0)0	ROUSE新潟	グランセナ新潟	ジェス新潟東SC
⑧	10:10		アルビレックス新潟	2(1-0)1	長岡JYFC	F.THREE U-15	上越春日FC
⑨	11:20		グランセナ新潟	0(0-0)5 P K 4	ジェス新潟東SC	アルビレックス長岡	ROUSE新潟
⑩	12:30		F.THREE U-15	1(0-0)0	上越春日FC	アルビレックス新潟	長岡JYFC
⑪	13:50		ROUSE新潟	1(0-0)2	長岡JYFC	グランセナ新潟	ジェス新潟東SC
⑫	15:00		アルビレックス長岡	1(0-3)4	アルビレックス新潟	F.THREE U-15	上越春日FC

申請時間 AM8:00~17:00

会場片付：⑦⑧勝者

NiCY U-13大会 日程表

会場 グランセナB

3月21日

会場設営：第1試合/後始末：最終試合

会場準備：①②勝者

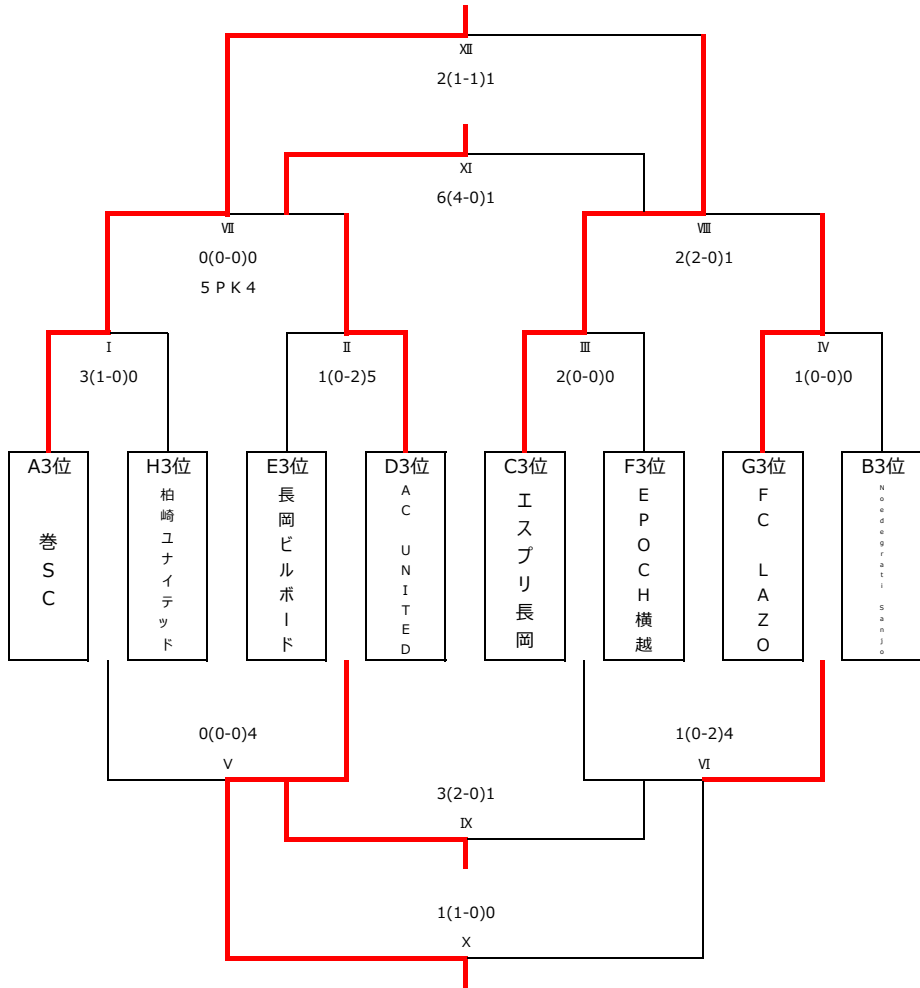
No.	時間	2位 T	対 戦		審判割		
⑦	9:00		アルビレックス柏崎	1(0-0)0	FCヴァレミール	県央FC	Cresce FC
⑧	10:10		FC Artista U-15	1(0-2)5	新潟トレジャーFC	FOOTBOAR新潟	Primasale上越
⑨	11:20		県央FC	1(0-3)4	Cresce FC	アルビレックス柏崎	FCヴァレミール
⑩	12:30		FOOTBOAR新潟	3(1-1)3 2 P K 4	Primasale上越	FC Artista U-15	新潟トレジャーFC
⑪	13:50		FCヴァレミール	1(0-1)1 4 P K 3	FC Artista U-15	県央FC	Cresce FC
⑫	15:00		アルビレックス柏崎	1(0-0)0	新潟トレジャーFC	FOOTBOAR新潟	Primasale上越

申請時間 AM8:00~17:00

会場片付：⑦⑧勝者

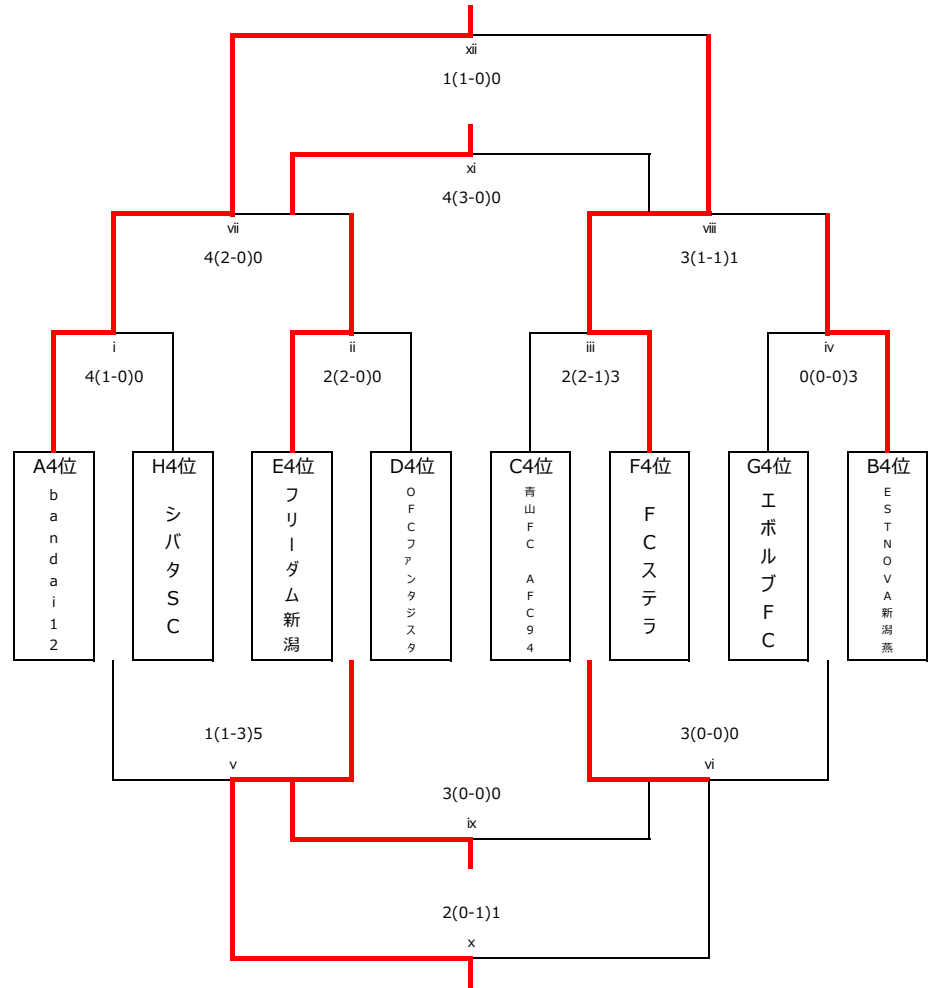
3位グループトーナメント

会場：新発田中央公園



4位グループトーナメント

会場：潟東サルビア



NiCY U-13大会 日程表

会場 新発田中央公園

3月20日

会場設営：第1試合/後始末：最終試合

会場準備：巻SC、柏崎ユナイテッド

No.	時間	3位 T	対 戦		審判割	
I	9:00		巻SC	3(1-0)0	柏崎ユナイテッドFC	エスプリ長岡FC EPOCH横越
II	10:10		長岡ビルボードFC	1(0-2)5	AC UNITED	FC LAZO Noedegrati Sanjo FC
III	11:20		エスプリ長岡FC	2(0-0)0	EPOCH横越	巻SC 柏崎ユナイテッドFC
IV	12:30		FC LAZO	1(0-0)0	Noedegrati Sanjo FC	長岡ビルボードFC AC UNITED
V	13:50		柏崎ユナイテッド	0(0-0)4	長岡ビルボードFC	Iの勝者 IIの勝者
VI	15:00		EPOCH横越	1(0-2)4	Noedegrati Sanjo FC	IIIの勝者 IVの勝者

申請時間 AM8:00~17:00

会場片付：IIIIV敗者

NiCY U-13大会 日程表

会場 サルビアサッカー場

3月20日

会場設営：第1試合/後始末：最終試合

会場担当：

会場準備：巻SC、柏崎ユナイテッド

No.	時間	4位 T	対 戦		審判割	
i	9:00		bandai12	4(1-0)0	シバタSC	青山FC AFC94 FCステラ
ii	10:10		フリーダム新潟FC	2(2-0)0	OFCファンタジスタ	bandai12 シバタSC
iii	11:20		青山FC AFC94	2(2-1)3	FCステラ	フリーダム新潟 OFCファンタジスタ
iv	12:30		フレンドリー			
v	13:50		シバタSC	1(1-3)5	OFCファンタジスタ	iの勝者 iiの勝者
vi	15:00		iiiの敗者	フレンドリー		

申請時間 AM8:00~17:00

会場片付：IIIIV敗者

NiCY U-13大会 日程表 **会場 新発田中央公園** **3月21日**

会場設営：第1試合/後始末：最終試合

会場担当：

会場準備：I II勝者

No.	時間	3位 T	対 戦		審判割	
VII	9:00		巻SC	0(0-0)0 5PK4	AC UNITED	柏崎ユナイテッド EPOCH横越
VIII	10:10		エスプリ長岡FC	2(2-0)1	F C L A Z O	長岡ビルボードFC Noedegrati Sanjo FC
IX	11:20		柏崎ユナイテッド	3(2-0)1	EPOCH横越	巻SC AC UNITED
X	12:30		長岡ビルボードFC	1(1-0)0	Noedegrati Sanjo FC	エスプリ長岡FC F C L A Z O
XI	13:50		A C U N I T E D	6(4-0)1	F C L A Z O	柏崎ユナイテッド EPOCH横越
XII	15:00		巻SC	2(1-1)1	エスプリ長岡 F C	長岡ビルボードFC Noedegrati Sanjo FC

申請時間 AM8:00~17:00

会場片付：VII勝者

NiCY U-13大会 日程表 **会場 サルビアサッカー場** **3月21日**

会場設営：第1試合/後始末：最終試合

会場担当：

会場準備：i ii勝者

No.	時間	4位 T	対 戦		審判割	
vii	9:00		bandai12	4(2-0)0	フリーダム新潟	vの勝者 iiiの敗者
viii	10:10		F C ステラ	3(1-1)1	F.C.ESTNOVA新潟燕	iの勝者 iiの勝者
ix	11:20		シバタSC	フレンドリー		
x	12:30		O F Cファンタジスタ	2(0-1)1	青山FC AFC94	F C ステラ F.C.ESTNOVA新潟燕
xi	13:50		フリーダム新潟FC	4(3-0)0	F.C.ESTNOVA新潟燕	viiの勝者 viiiの勝者
xii	15:00		bandai12	1(1-0)0	F C ステラ	O F Cファンタジスタ 青山FC AFC94

申請時間 AM8:00~17:00

会場片付：viiiii勝者

2020年度 新潟県クラブユースサッカー連盟 U-13大会
最終結果

順位	チーム名
1位	アルビレックス新潟U-15
2位	アルビレックス長岡
3位	長岡JYFC
4位	ROUSE新潟
5位	F.THREE U-15
6位	上越春日FC
7位	グランセナ新潟
8位	ジェス新潟東SC
9位	アルビレックス柏崎
10位	新潟トレジャー F C
11位	FCヴァレミール
12位	FC Artista U-15
13位	Primasale上越
14位	FOOTBOAR新潟
15位	Cresce FC
16位	県央 F C
17位	巻SC
18位	エスプリ長岡FC
19位	AC UNITED
20位	FC LAZO
21位	長岡ビルボードFC
22位	Noedegrati Sanjo FC
23位	柏崎ユナイテッド
24位	EPOCH横越
25位	bandai12ジュニアユース
26位	FCステラ
27位	フリーダム新潟FC
28位	F.C.ESTNOVA新潟燕
29位	OFCファンタジスタ
30位	青山FC AFC94
31位	シバタSC
32位	エボルブFC