

# 第19回 三条市サッカー協会 会長杯フットサル大会U-14 予選リーグ表

12月16日(土) 予選リーグ

会場：体育文化会館

※各リーグ上位2チームが決勝トーナメントへ進出

Aブロック	県央FC red	栄中学校	第三中学校		勝点	得点	失点	得失	順位
県央FC red		○	○		6	10	0	10	<b>1</b>
	5	4 - 0 1 - 0	5	3 - 0 2 - 0					
栄中学校	×		○		3	5	5	0	<b>2</b>
	0	0 - 3 0 - 2	5	5	3	-0 2 - 0	0		
第三中学校	×	×			0	0	10	-10	<b>3</b>
	0	0 - 3 0 - 2	5	0	0	-2 - 2	5		

Bブロック	第四中学校	三条ジュニアFC U-13	第二中学校		勝点	得点	失点	得失	順位
第四中学校		×	○		3	4	3	1	<b>2</b>
	0	0 - 1 0 - 2	3	4	2 - 0 2 - 0	0			
三条ジュニアFC U-13	○		○		6	15	1	14	<b>1</b>
	3	1 - 0 2 - 0	0	12	5 - 1 7 - 0	1			
第二中学校	×	×			0	1	16	-15	<b>3</b>
	0	0 - 2 0 - 2	4	1	1 - 5 0 - 7	12			

Cブロック	田上中学校	県央FC gray	下田中学校		勝点	得点	失点	得失	順位
田上中学校		△	△		2	4	4	0	<b>3</b>
	2	1 - 0 1 - 2	2	2	1 - 2 1 - 0	2			
県央FC gray	△		△		2	4	4	0	<b>1</b>
	2	0 - 1 2 - 1	2	2	2 - 0 0 - 2	2			
下田中学校	△	△			2	4	4	0	<b>2</b>
	2	2 - 1 0 - 1	2	2	0 - 2 2 - 0	2			

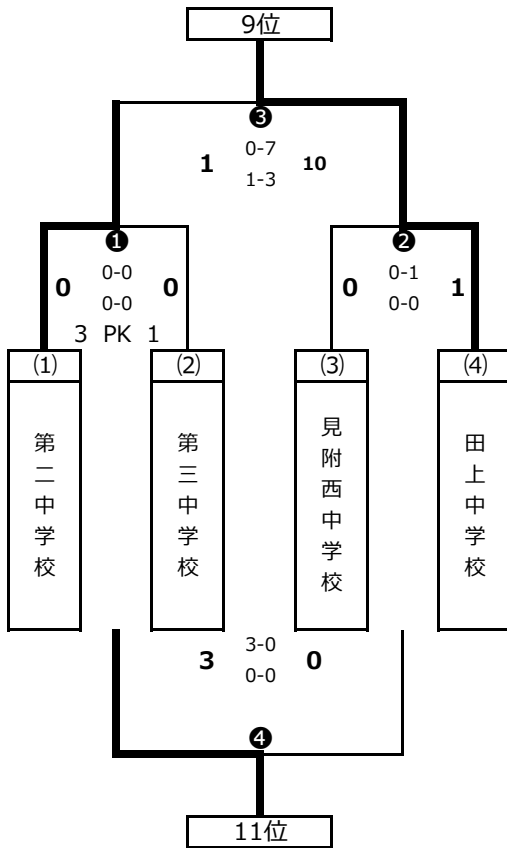
(3チームで抽選)

Dブロック	三条ジュニアFC U-14	見附西中学校	県央FC white		勝点	得点	失点	得失	順位
三条ジュニアFC U-14		○	△		4	9	2	7	<b>1</b>
	8	6 - 0 2 - 1	1	1	0 - 0 1 - 1	1			
見附西中学校	×		×		0	1	12	-11	<b>3</b>
	1	0 - 6 1 - 2	8	0	0 - 2 0 - 2	4			
県央FC white	△	○			4	5	1	4	<b>2</b>
	1	0 - 0 1 - 1	1	4	2 - 0 2 - 0	0			

第19回 三条市サッカー協会 会長杯フットサル大会U-14 決勝トーナメント表

12月16日(土) 9位-12位トーナメント

会場：体育文化会館



9位 田上中学校

10位 第二中学校

11位 第三中学校

12位 見附西中学校

※11位までが中越大会へ進出

**第19回 三条市サッカー協会 会長杯フットサル大会U-14 予選リーグ日程表**

**12月16日(土) 予選リーグ**

**会場：体育文化会館**

8:00 開場・会場設営（第2試合・3試合の4チーム）

8:30 代表者会議

試合	試合開始時間	対戦チーム			審判
第1試合	9:00	県央FC red	VS	第三中学校	第4試合
第2試合	9:30	田上中学校	VS	下田中学校	第1試合
第3試合	10:00	第四中学校	VS	第二中学校	第2試合
第4試合	10:30	三条ジュニアFC U-14	VS	県央FC white	第3試合
第5試合	11:00	栄中学校	VS	第三中学校	第8試合
第6試合	11:30	県央FC gray	VS	下田中学校	第5試合
第7試合	12:00	三条ジュニアFC U-13	VS	第二中学校	第6試合
第8試合	12:30	見附西中学校	VS	県央FC white	第7試合
第9試合	13:00	県央FC red	VS	栄中学校	第12試合
第10試合	13:30	田上中学校	VS	県央FC gray	第9試合
第11試合	14:00	第四中学校	VS	三条ジュニアFC U-13	第10試合
第12試合	14:30	三条ジュニアFC U-14	VS	見附西中学校	第11試合

試合時間 10分-4-10分（ランニングタイム）

**12月16日(土) 9位-12位トーナメント**

**会場：体育文化会館**

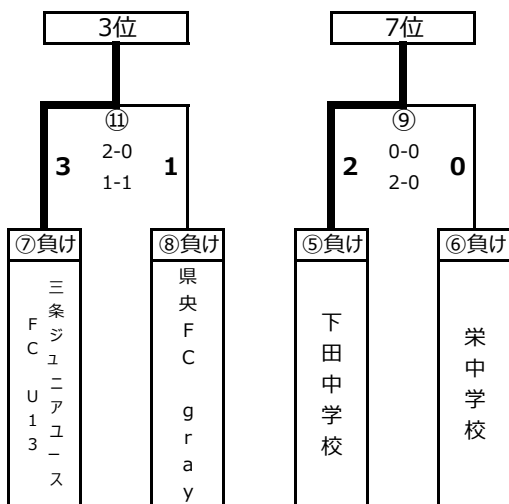
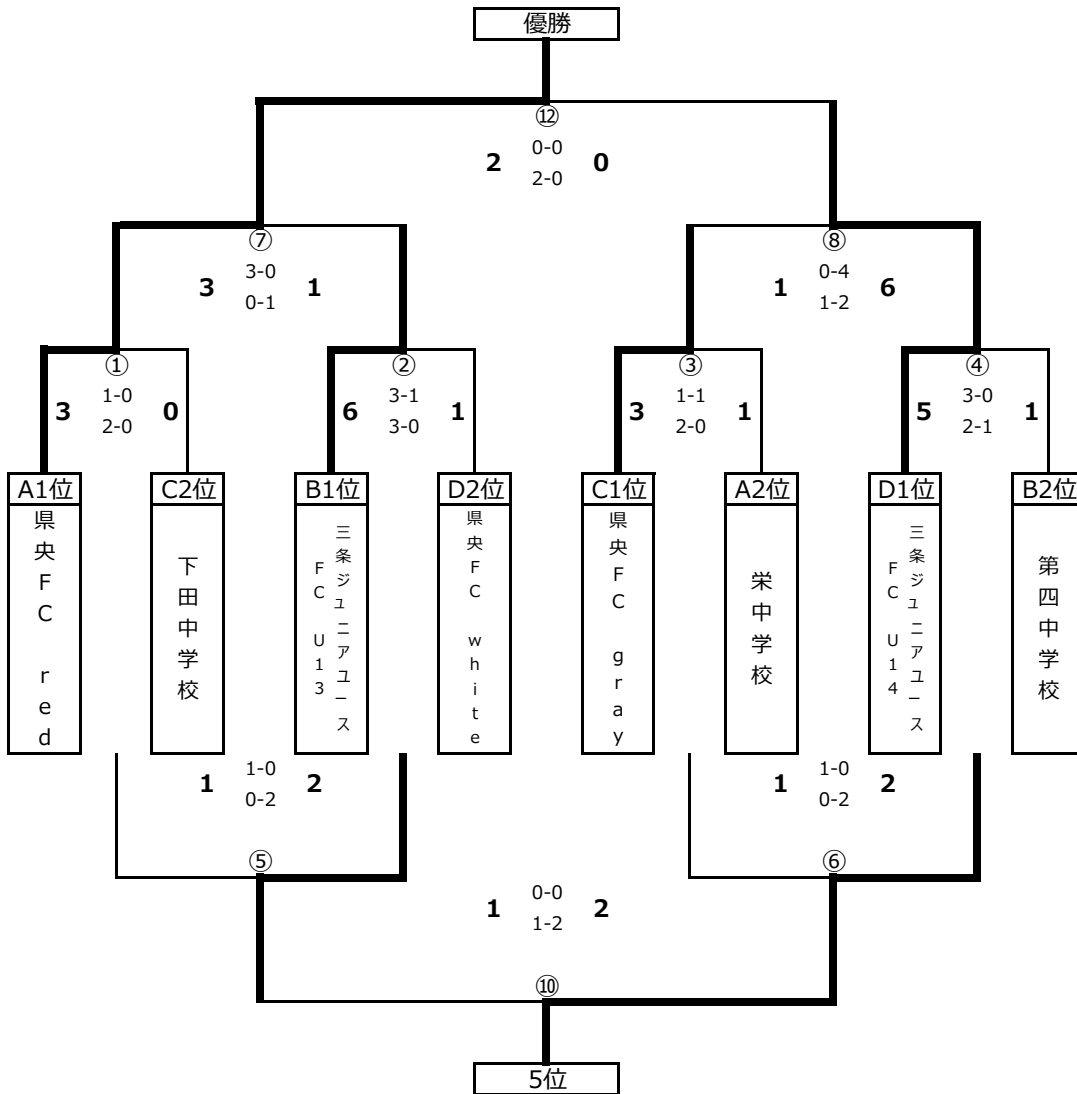
試合	試合開始時間	対戦チーム			審判
第①試合	15:00	(1)	VS	(2)	第②試合
第②試合	15:30	(3)	VS	(4)	第①試合
第③試合	16:00	第①試合の勝者	VS	第②試合の勝者	第①・②試合 の敗者
第④試合	16:30	第①試合の敗者	VS	第②試合の敗者	第①・②試合 の勝者
最終試合の2チームでモップ掛け					

試合時間 10分-4-10分（ランニングタイム）

第19回 三条市サッカー協会 会長杯フットサル大会U-14 決勝トーナメント表

12月17日(日) 決勝トーナメント

会場：体育文化会館



- 優勝 県央FC red

---

- 準優勝 三条ジュニアユースFC U14

---

- 3位 三条ジュニアユースFC U13

---

- 4位 県央FC gray

---

- 5位 第四中学校

---

- 6位 県央FC white

---

- 7位 下田中学校

---

- 8位 栄中学校

※11位までが中越大会へ進出

第19回 三条市サッカー協会 会長杯フットサル大会U-14 決勝トーナメント日程表

12月17日(日) 決勝トーナメント

会場：体育文化会館

8:00 開場

8:30 代表者会議

試合	試合開始時間	対戦チーム			審判
第①試合	9:00	県央FC red	V S	下田中学校	第④試合
第②試合	9:40	三条ジュニアユースFC U13	V S	県央FC white	第①試合
第③試合	10:20	県央FC gray	V S	栄中学校	第②試合
第④試合	11:00	三条ジュニアユースFC U14	V S	第四中学校	第③試合
第⑤試合	11:40		V S		第⑧試合
第⑥試合	12:20		V S		第⑤試合
第⑦試合	13:00		V S		第⑥試合
第⑧試合	13:40		V S		第⑦試合
第⑨試合	14:20		V S		第⑫試合
第⑩試合	15:00		V S		第⑨試合
第⑪試合	15:40		V S		第⑩試合
第⑫試合	16:20		V S		第⑪試合
表彰式（優勝・準優勝・3位） 3チームで後片付け					

試合時間 12分-5-12分（ランニングタイム）